

# TUNTURI®

## CENTURI C100-F CROSSTRAINER



<b>TUNTURI®</b>	
<b>Centuri C100-F</b> SKU: 22CCF10000	CE RoHS EN957 Class 11B Made in China
INPUT: 9V-DC / 1.0 Amp	
MAX USER WEIGHT: 135 KGS HOME USE 300 LBS	
SN:	

Attention, Achtung, Attention, Attentie, Attenzione, Atención, Giv akt, Huomio

- Please read this user manual carefully prior to using this product.
- Lesen Sie sich vor dem Gebrauch des Produkts diese Bedienungsanleitung sorgfältig durch.
- Veuillez lire attentivement le présent manuel de l'utilisateur avant d'utiliser ce produit.
- Lees deze gebruikershandleiding zorgvuldig voordat u dit product gaat gebruiken.
- Leggere attentamente questo manuale dell'utente prima di utilizzare il prodotto.
- Antes de utilizar este producto, lea atentamente este manual de usuario.
- Läs den här användarhandboken noggrant före användning av den här produkten.
- Lue tämä käyttöohje huolellisesti ennen tämän tuotteen käyttöä.

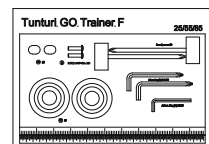
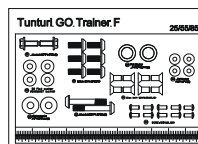
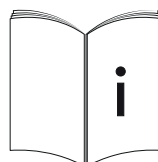
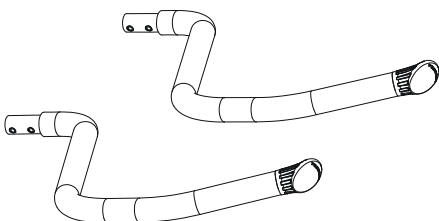
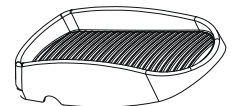
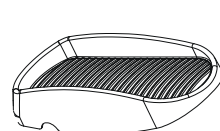
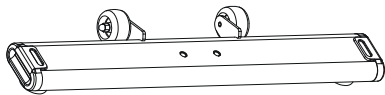
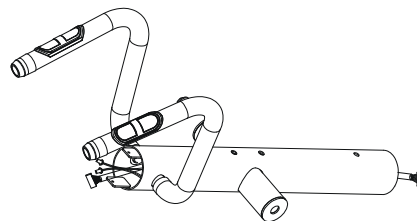
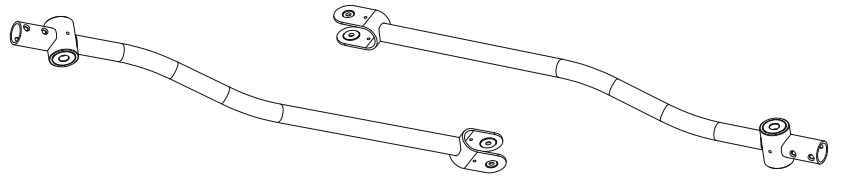
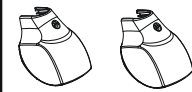
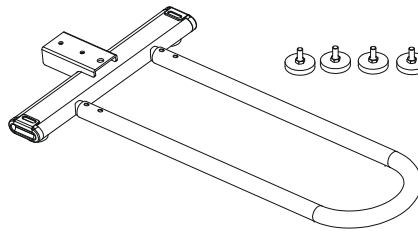
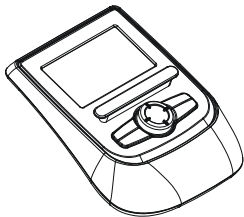
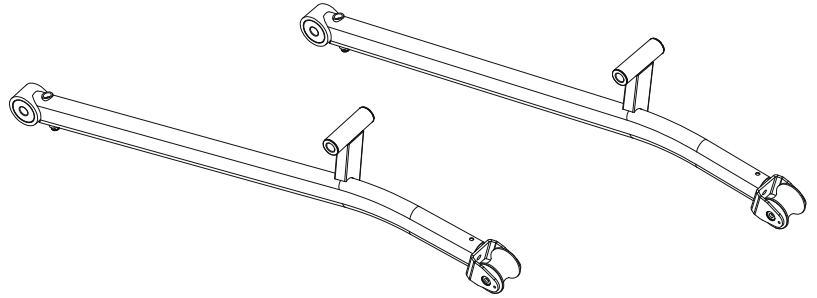
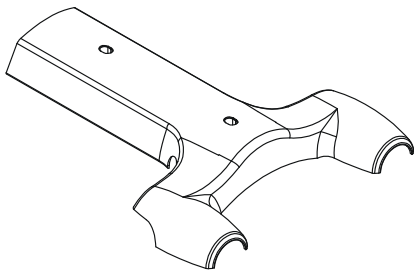
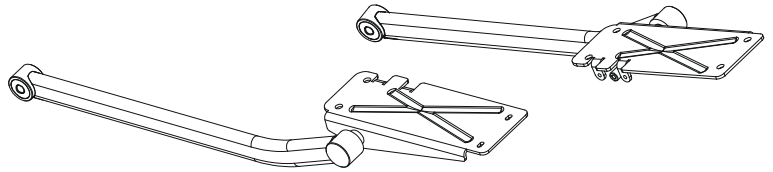
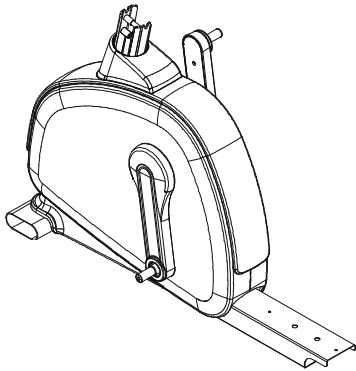


A

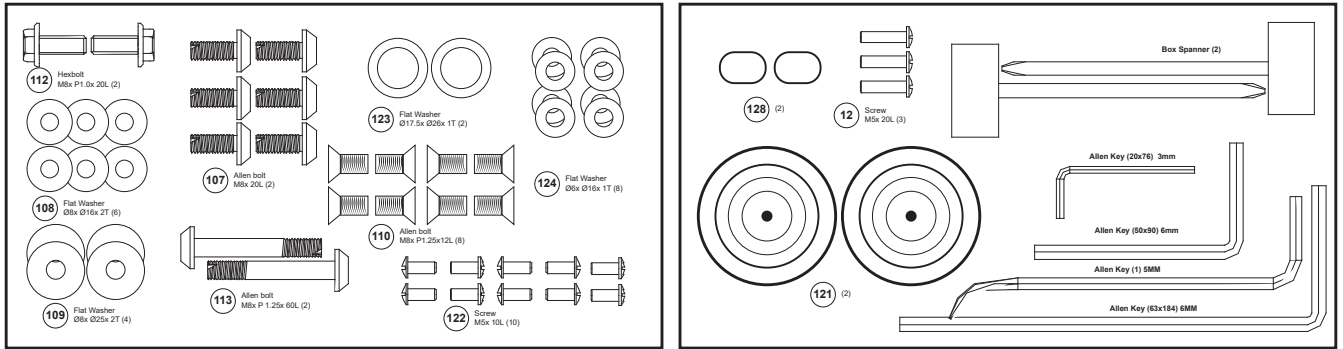




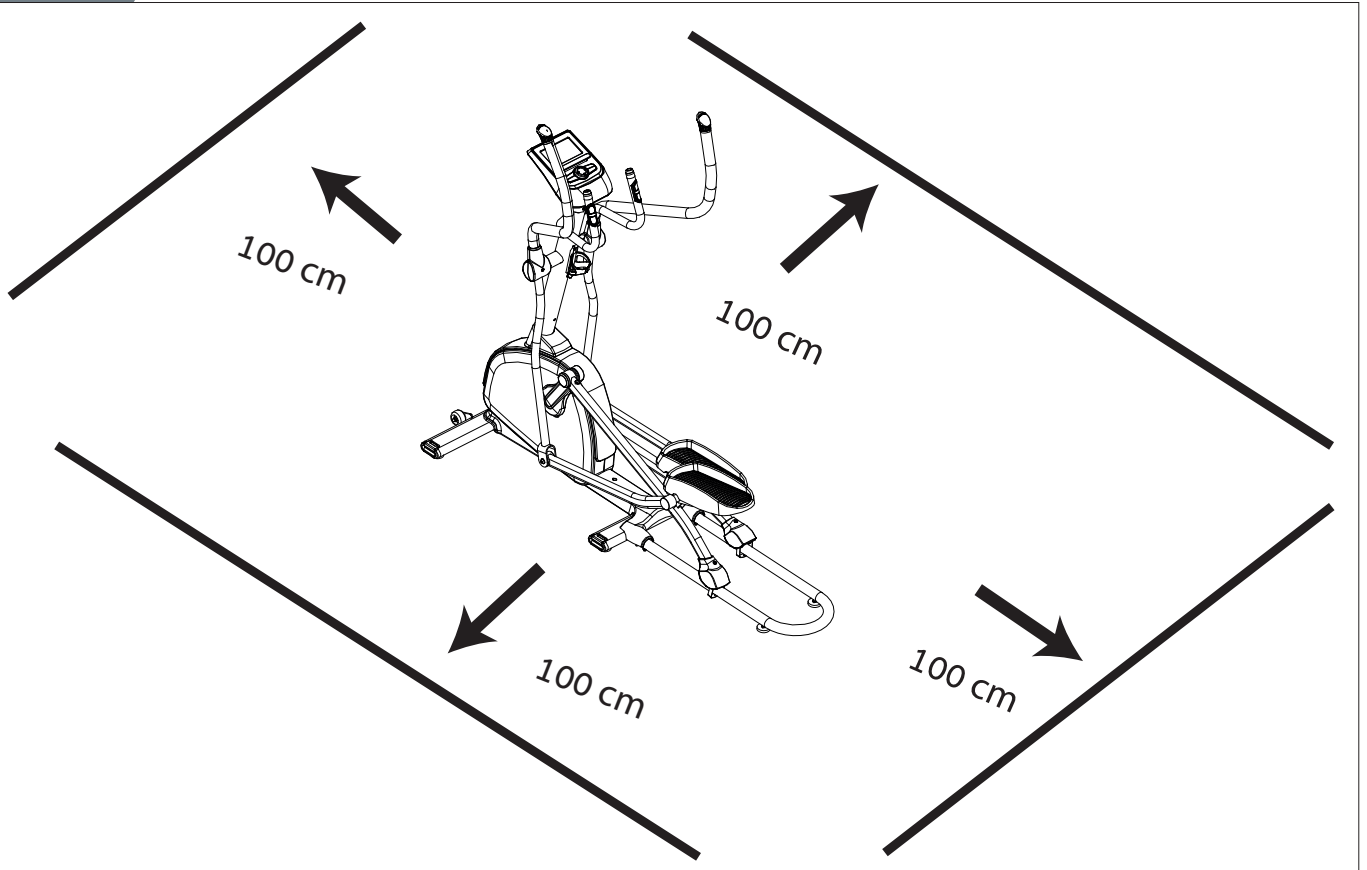
B



C

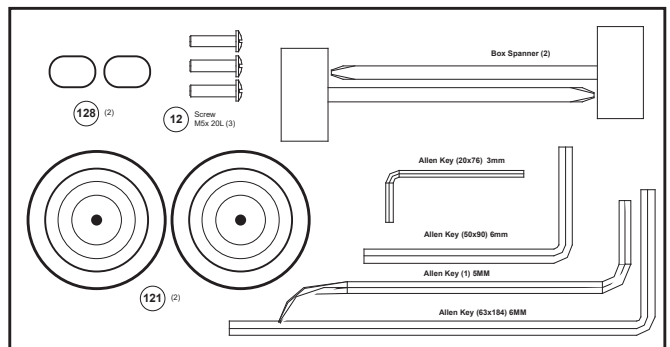
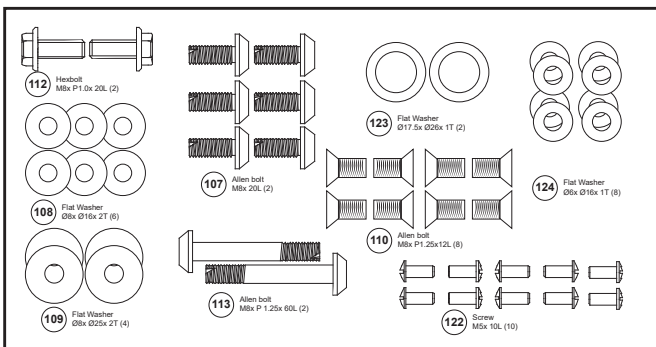
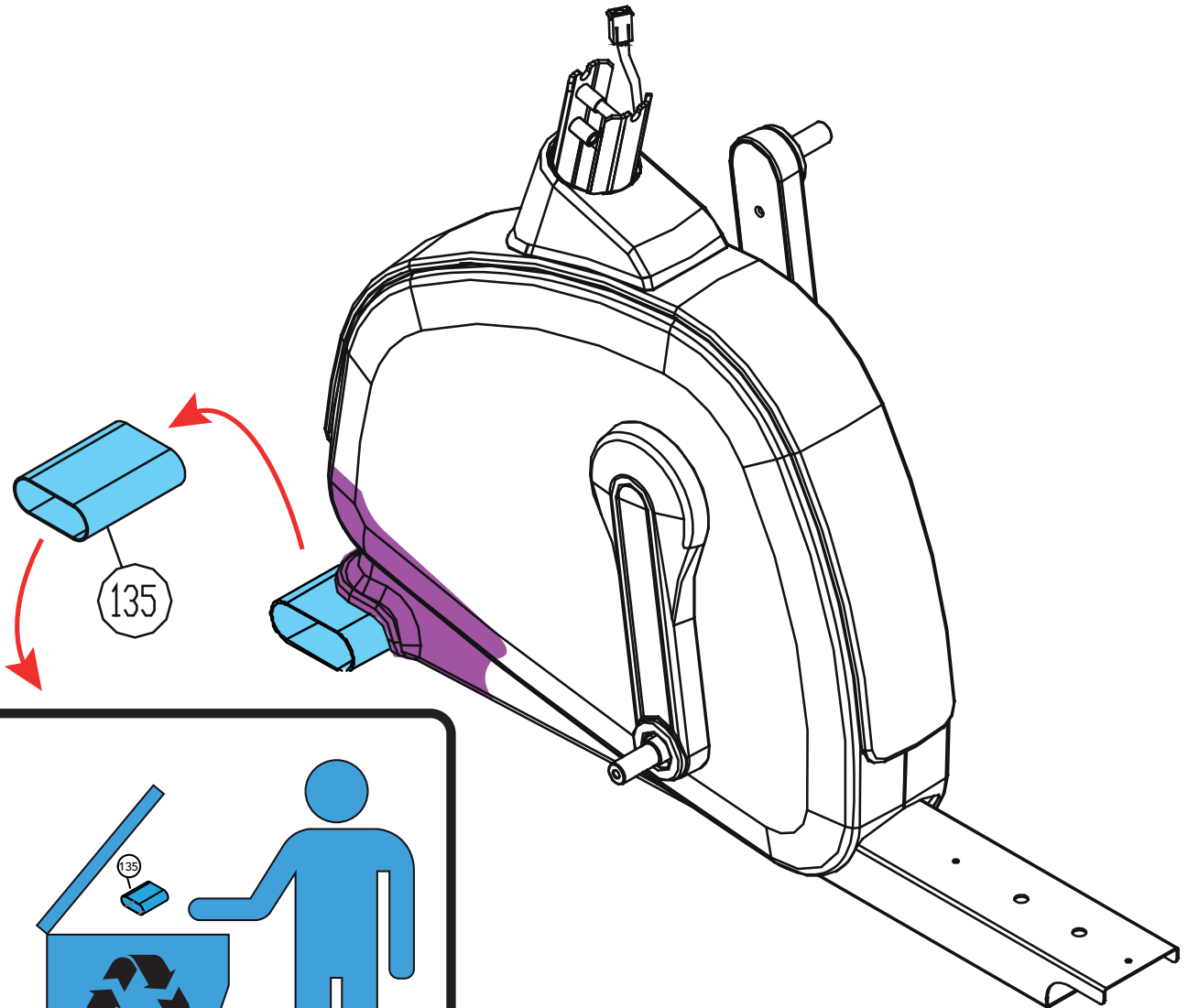


D-00

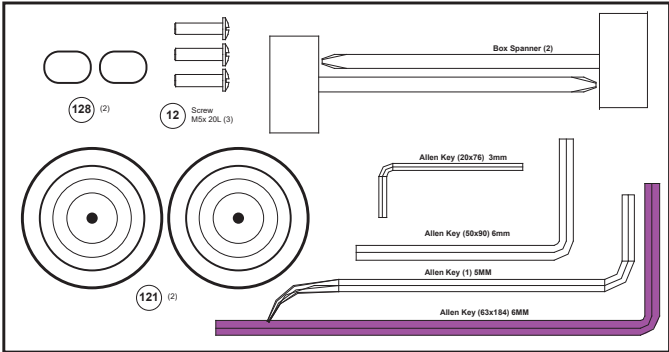
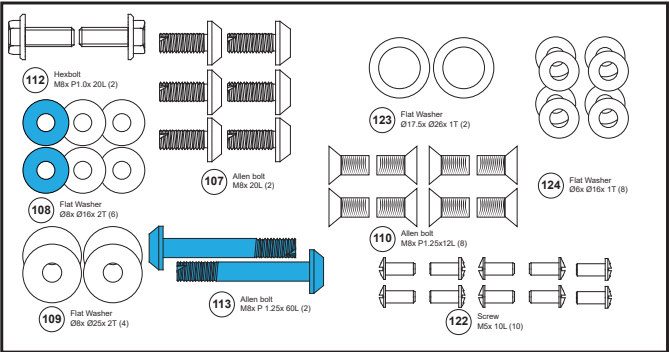
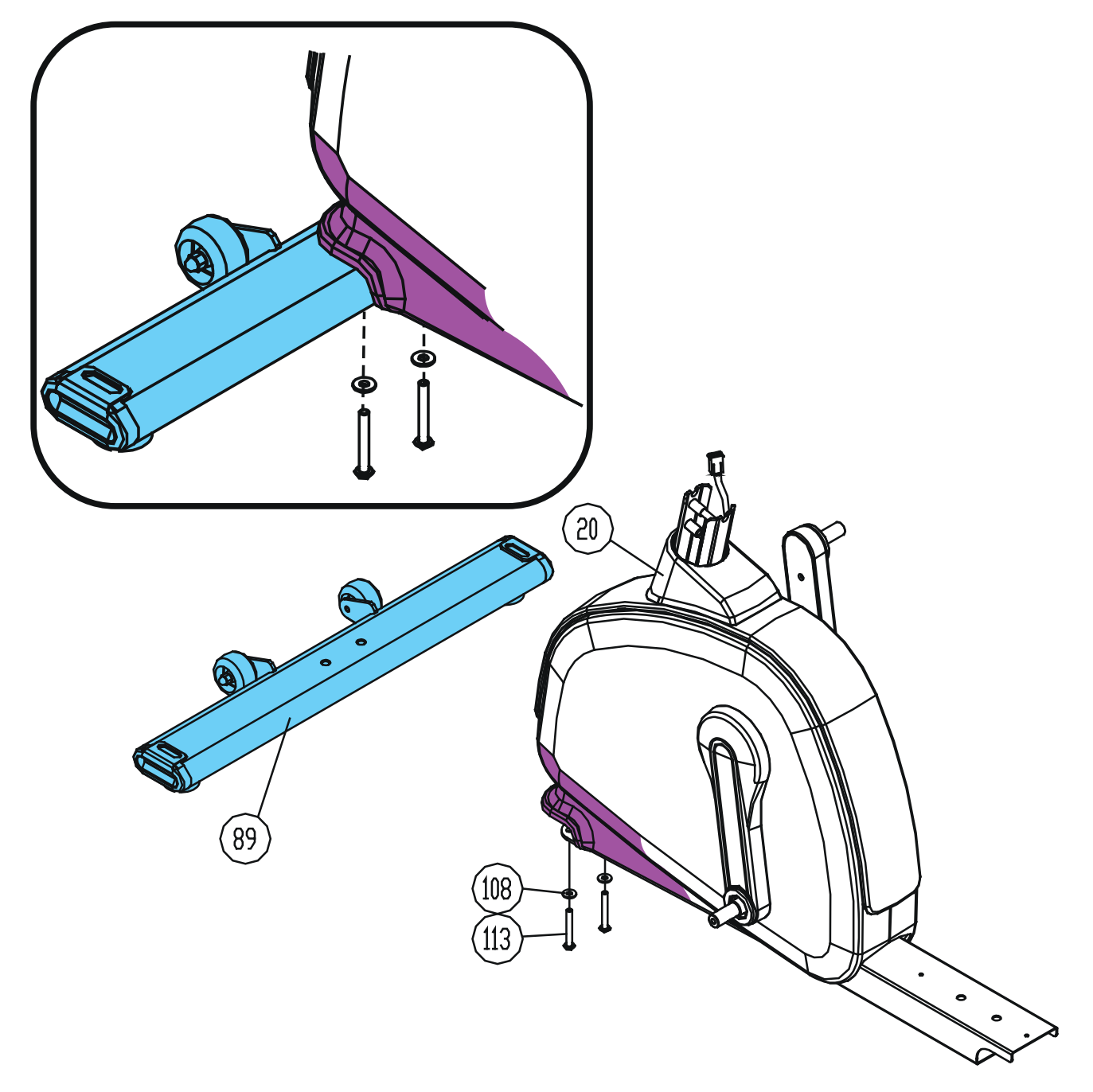




D-01

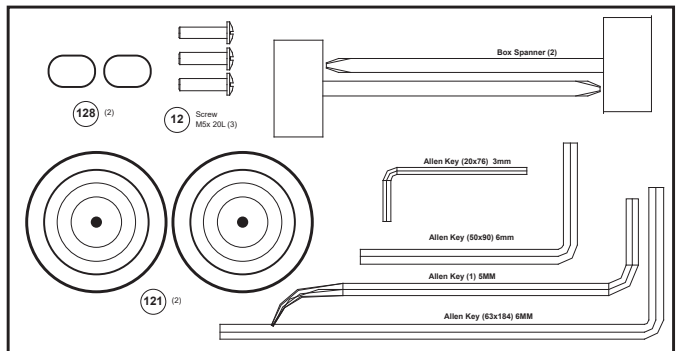
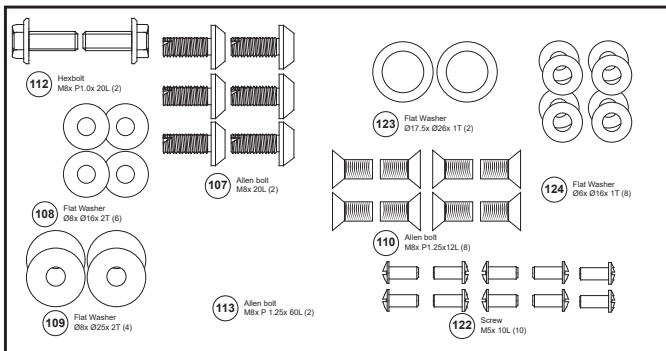
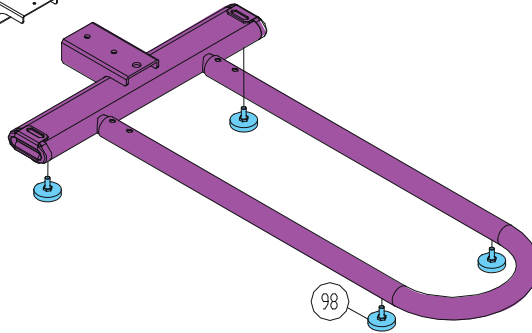
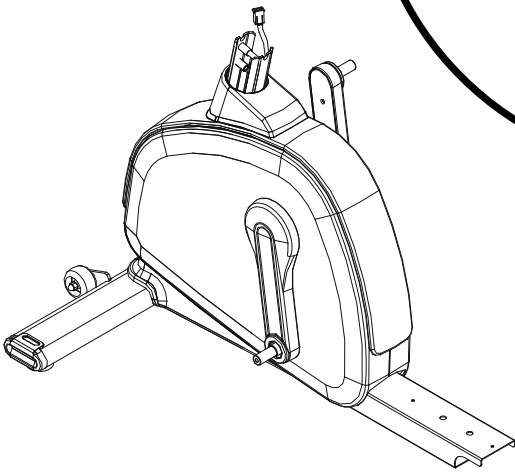
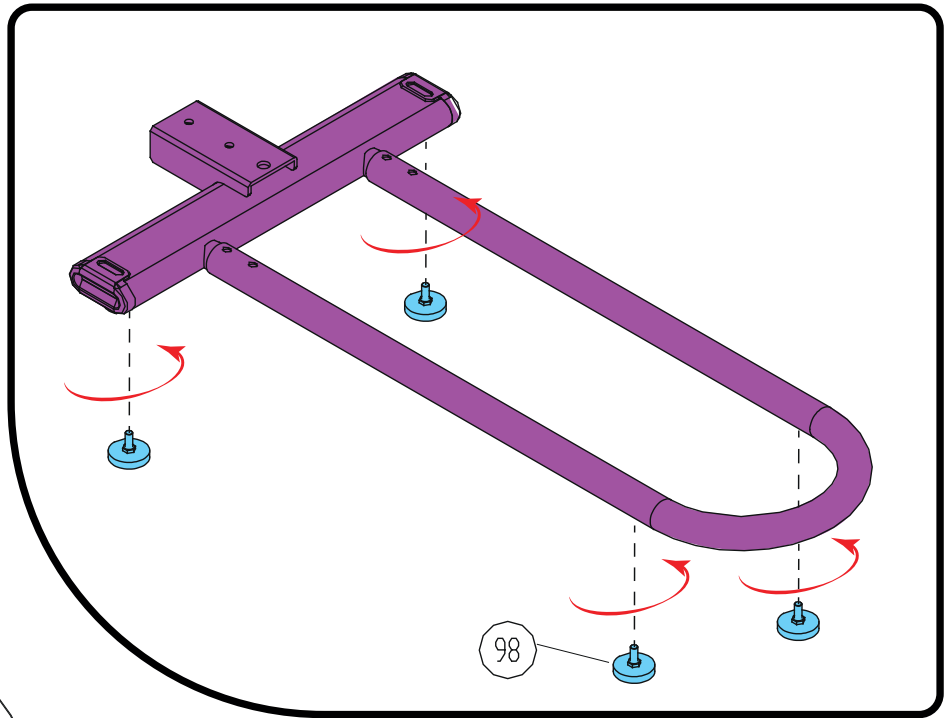


D-02

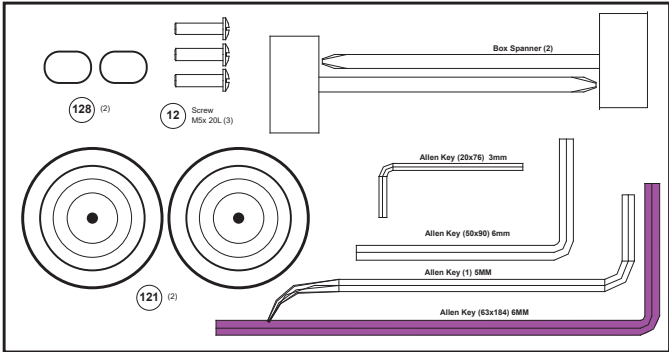
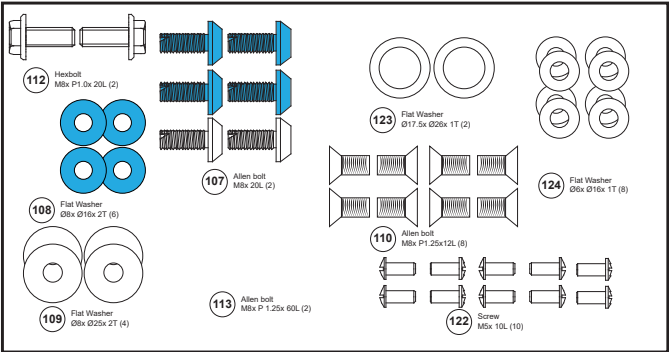
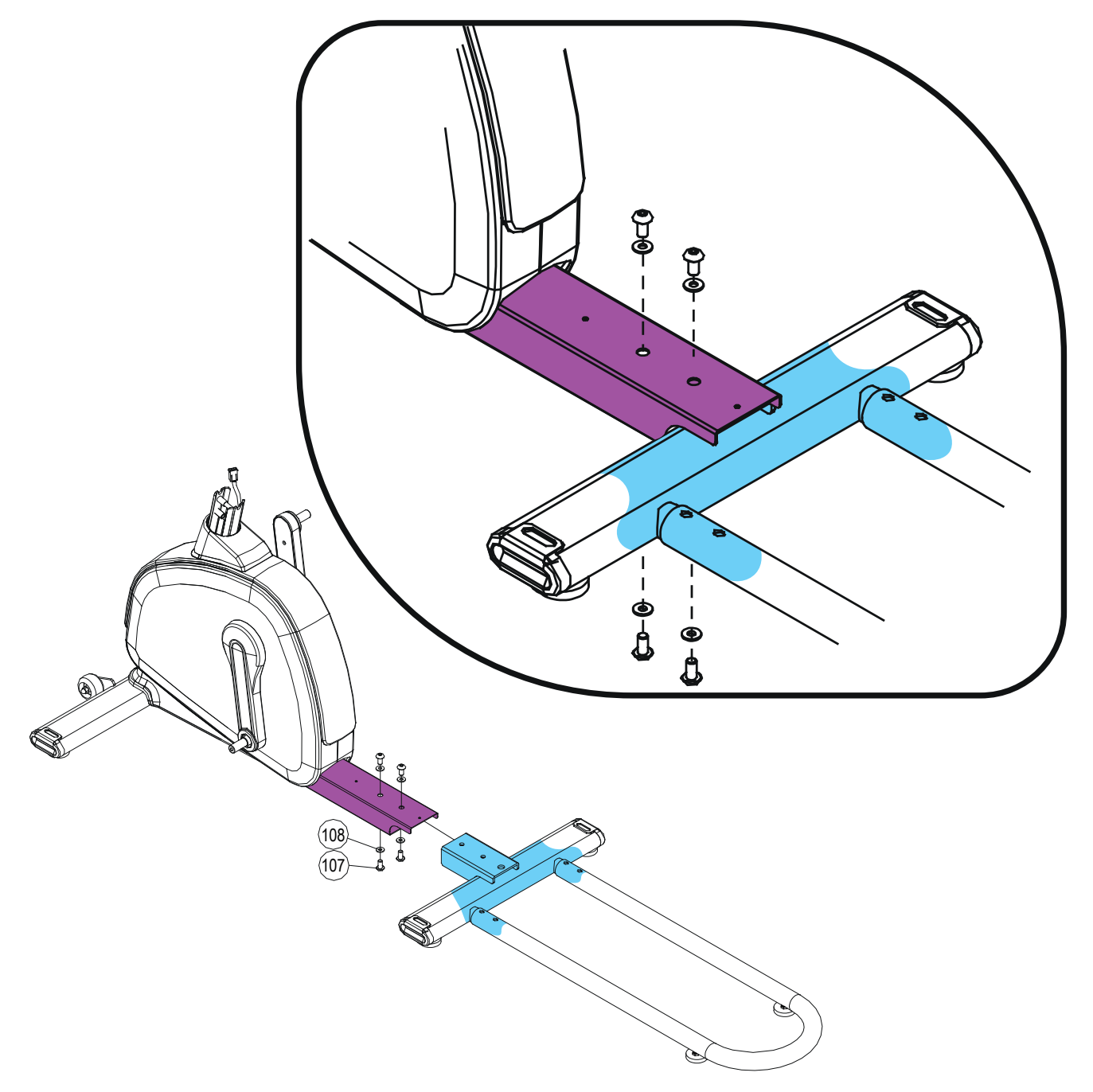




D-03



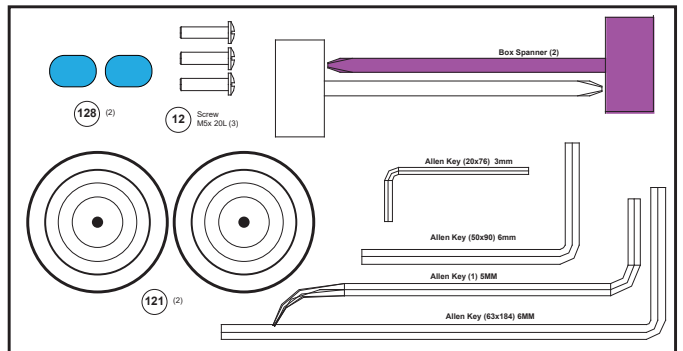
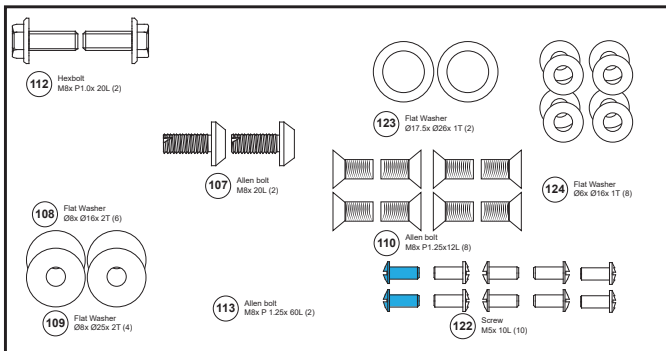
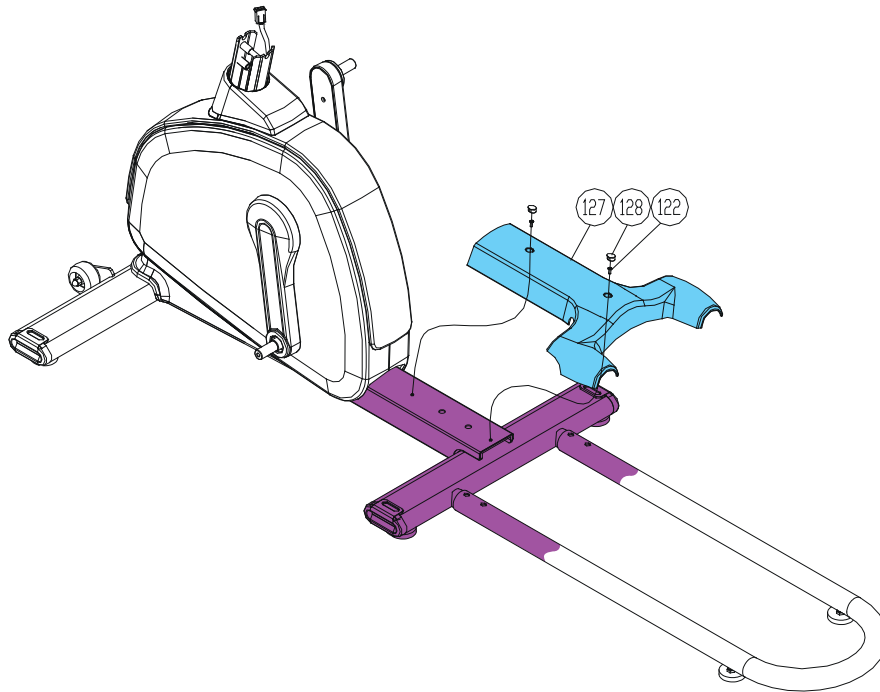
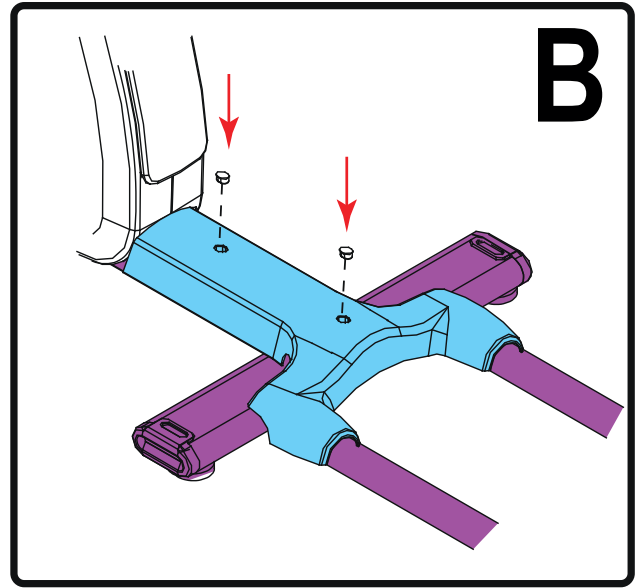
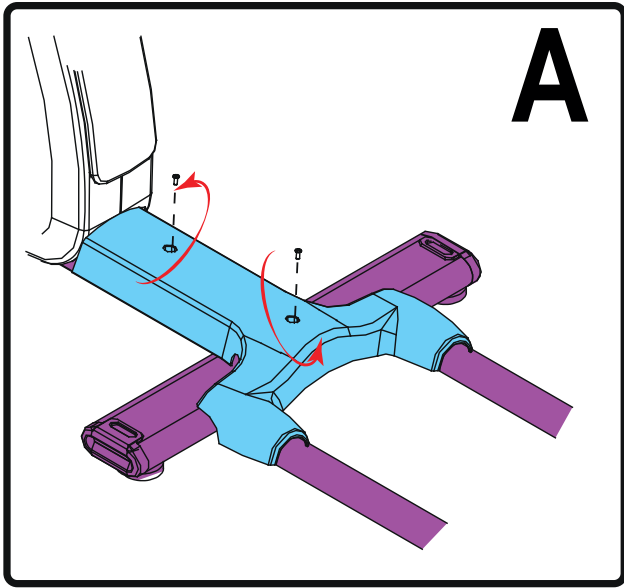
D-04



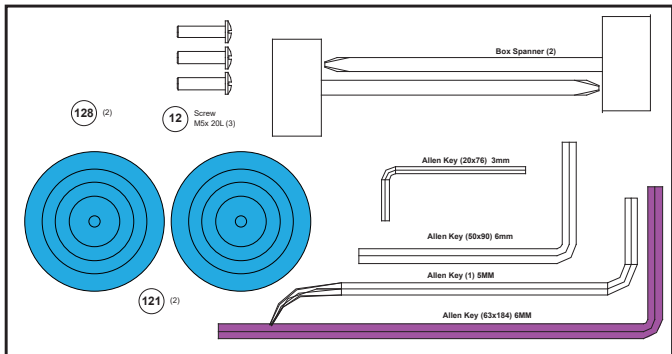
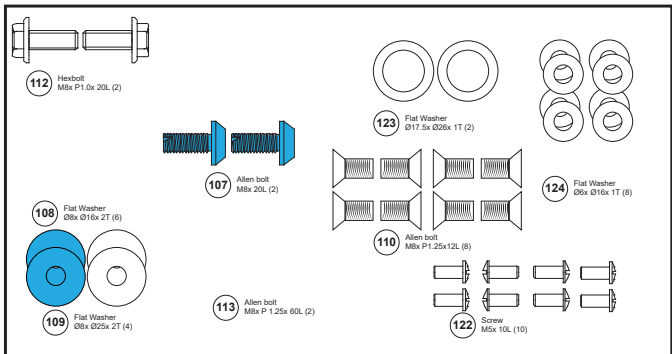
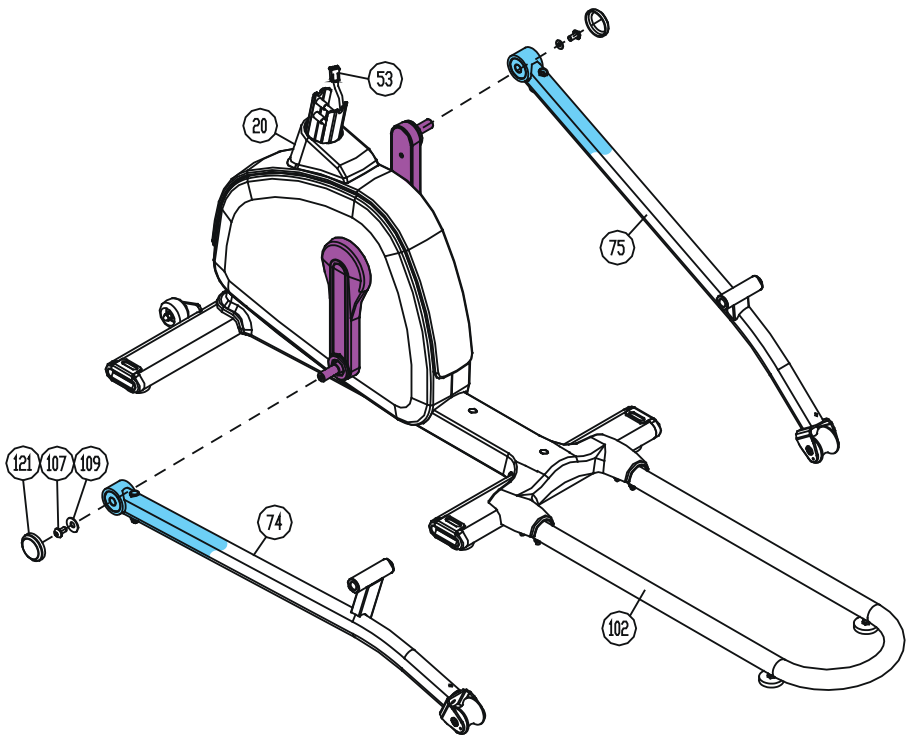
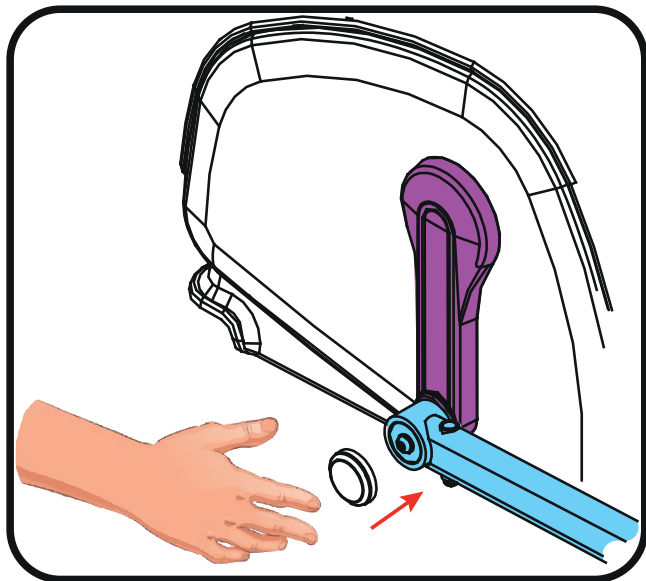
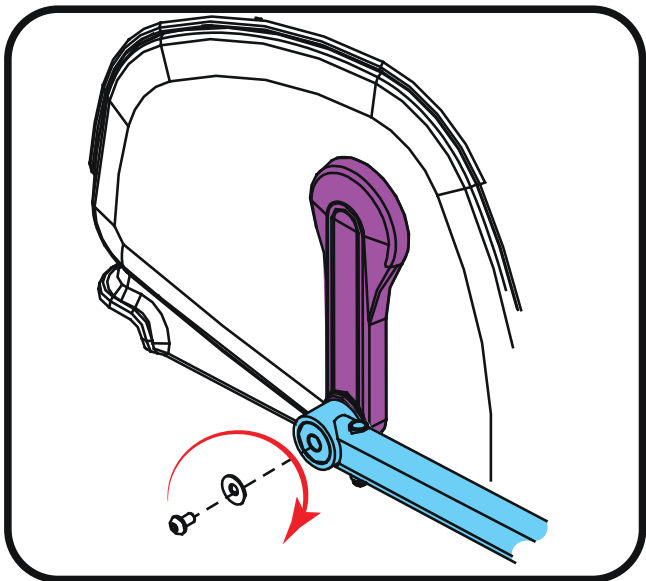




D-05

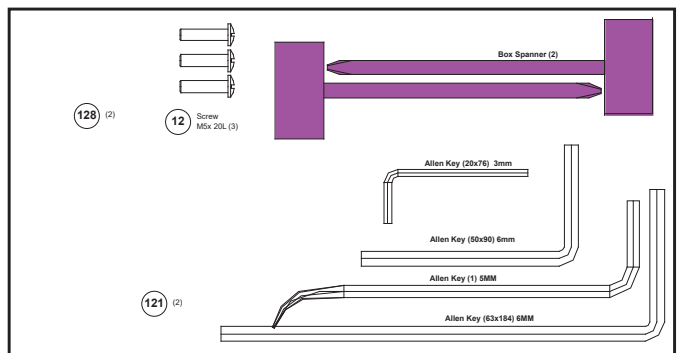
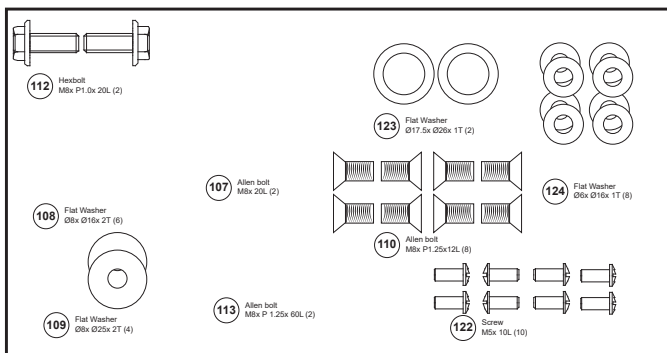
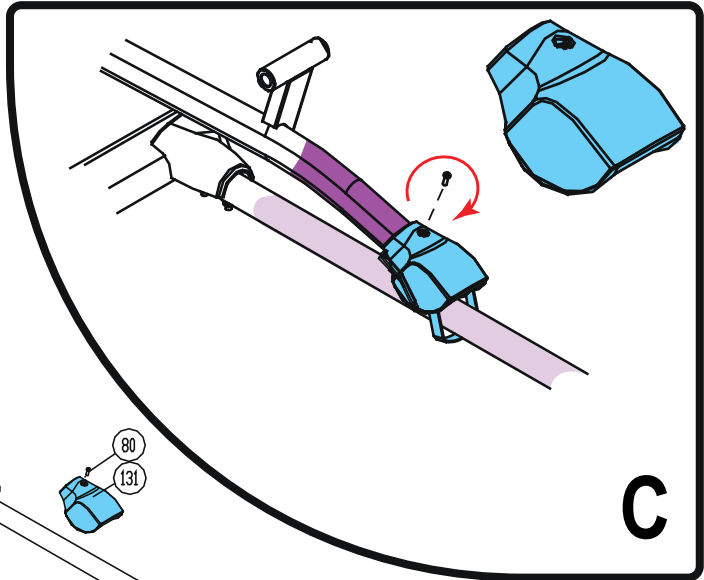
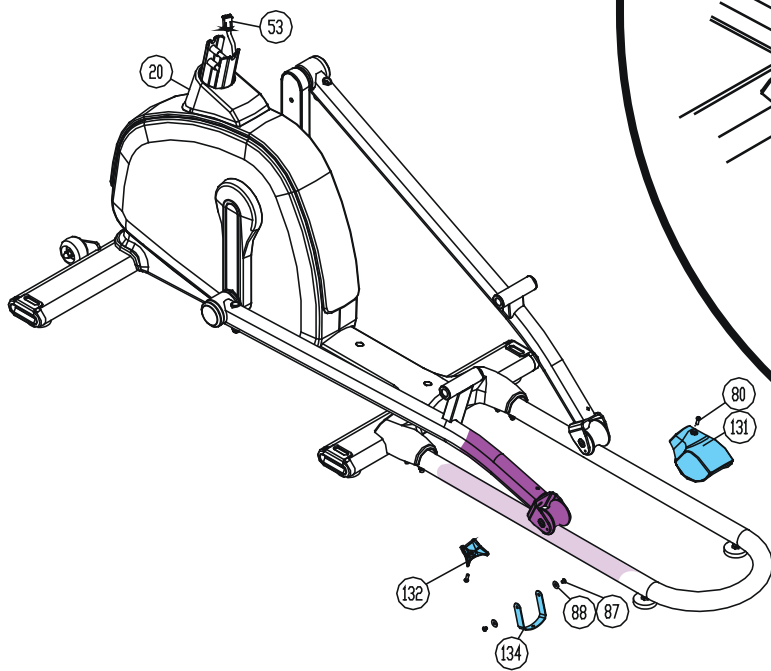
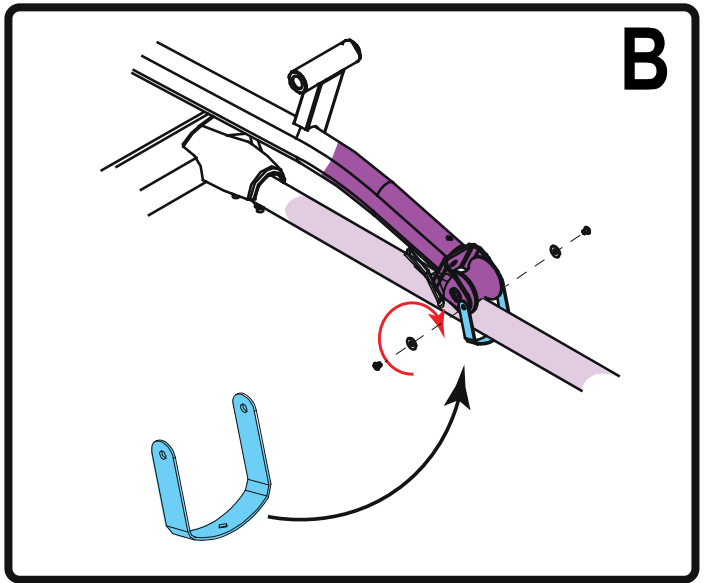
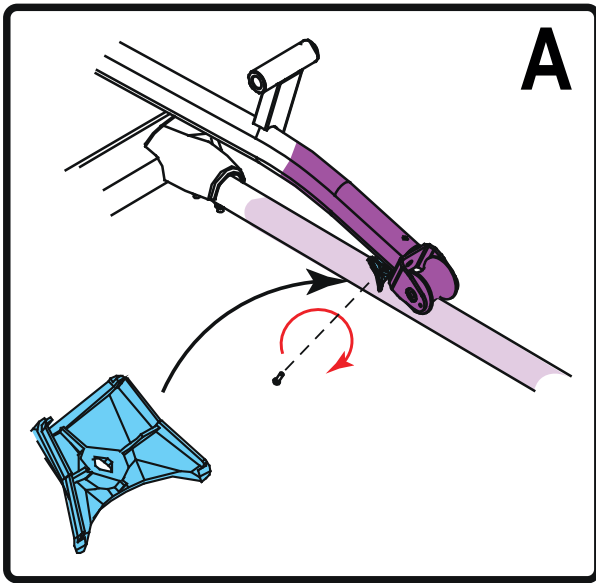


D-06

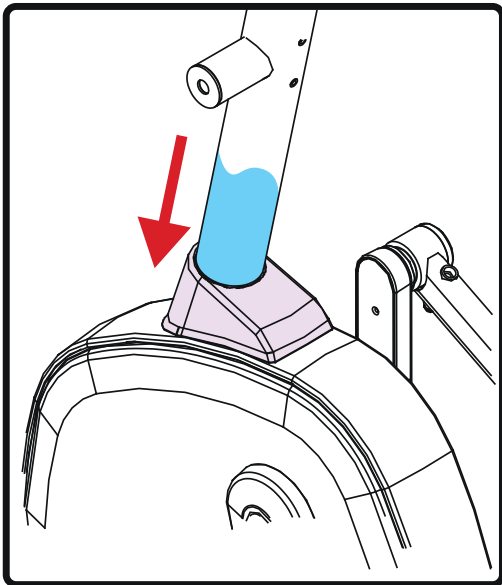
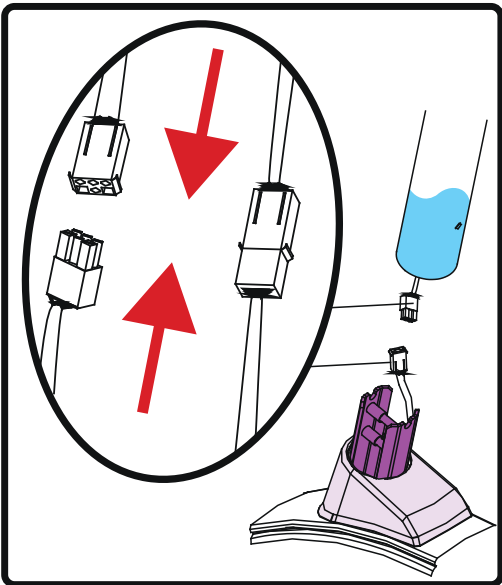





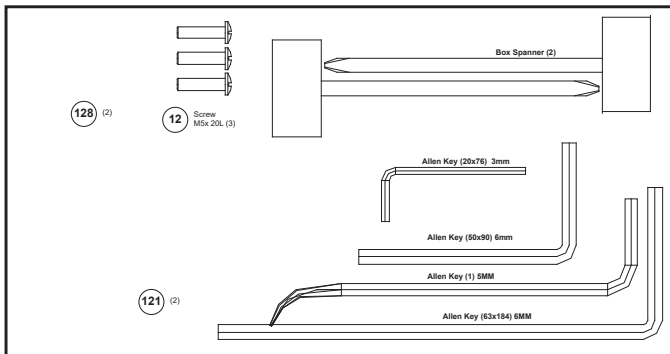
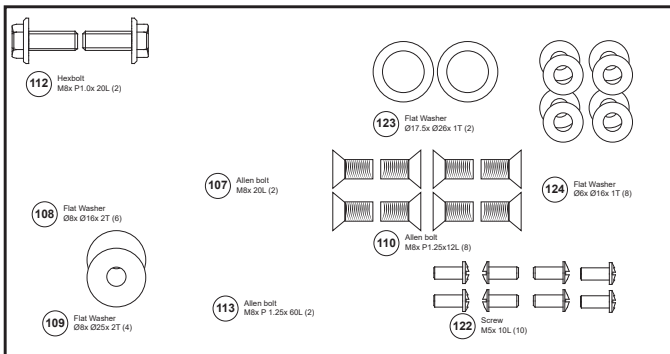
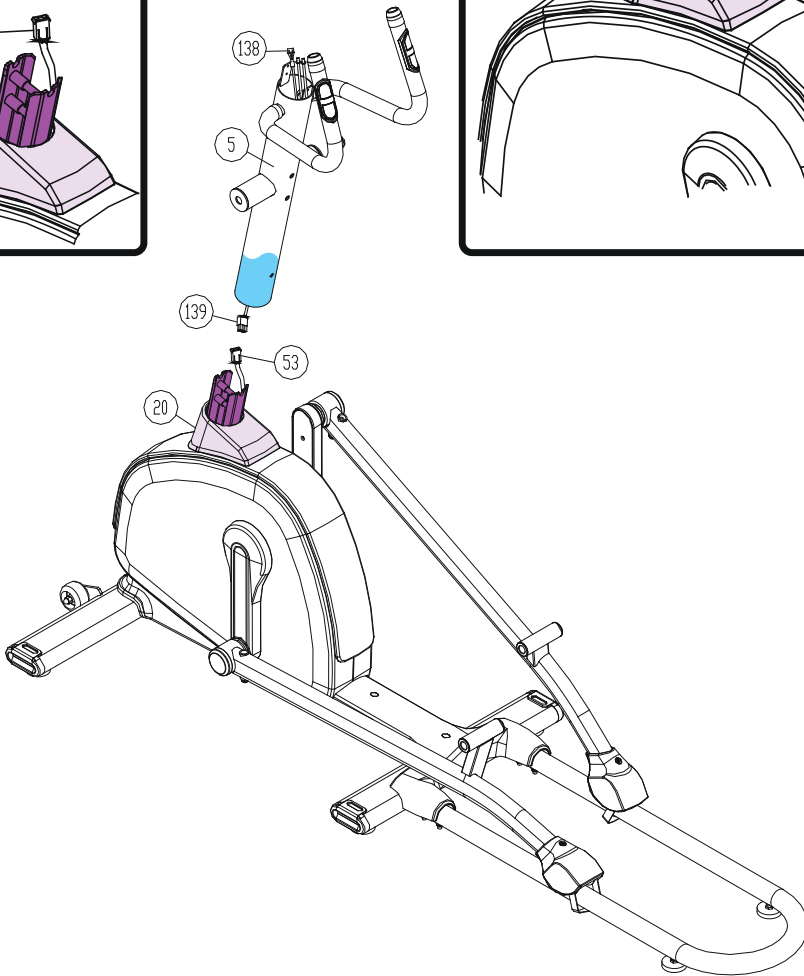
D-07



D-08

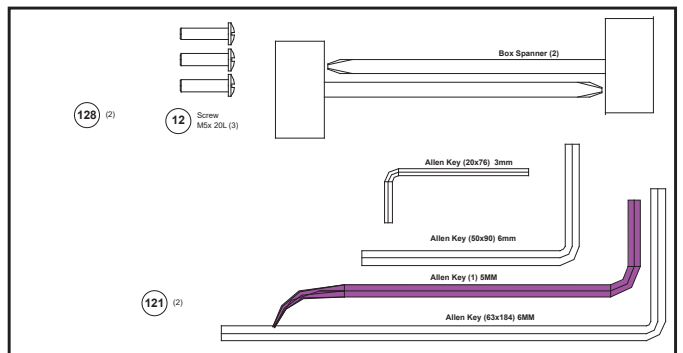
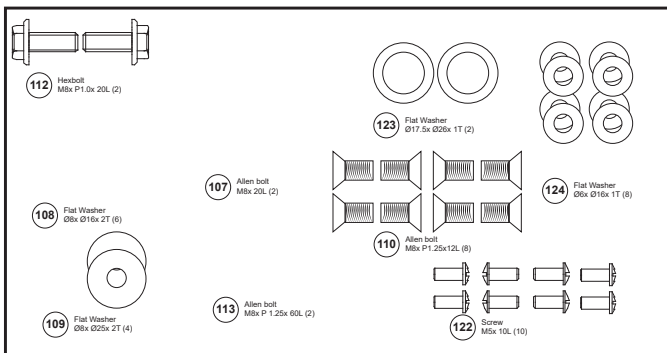
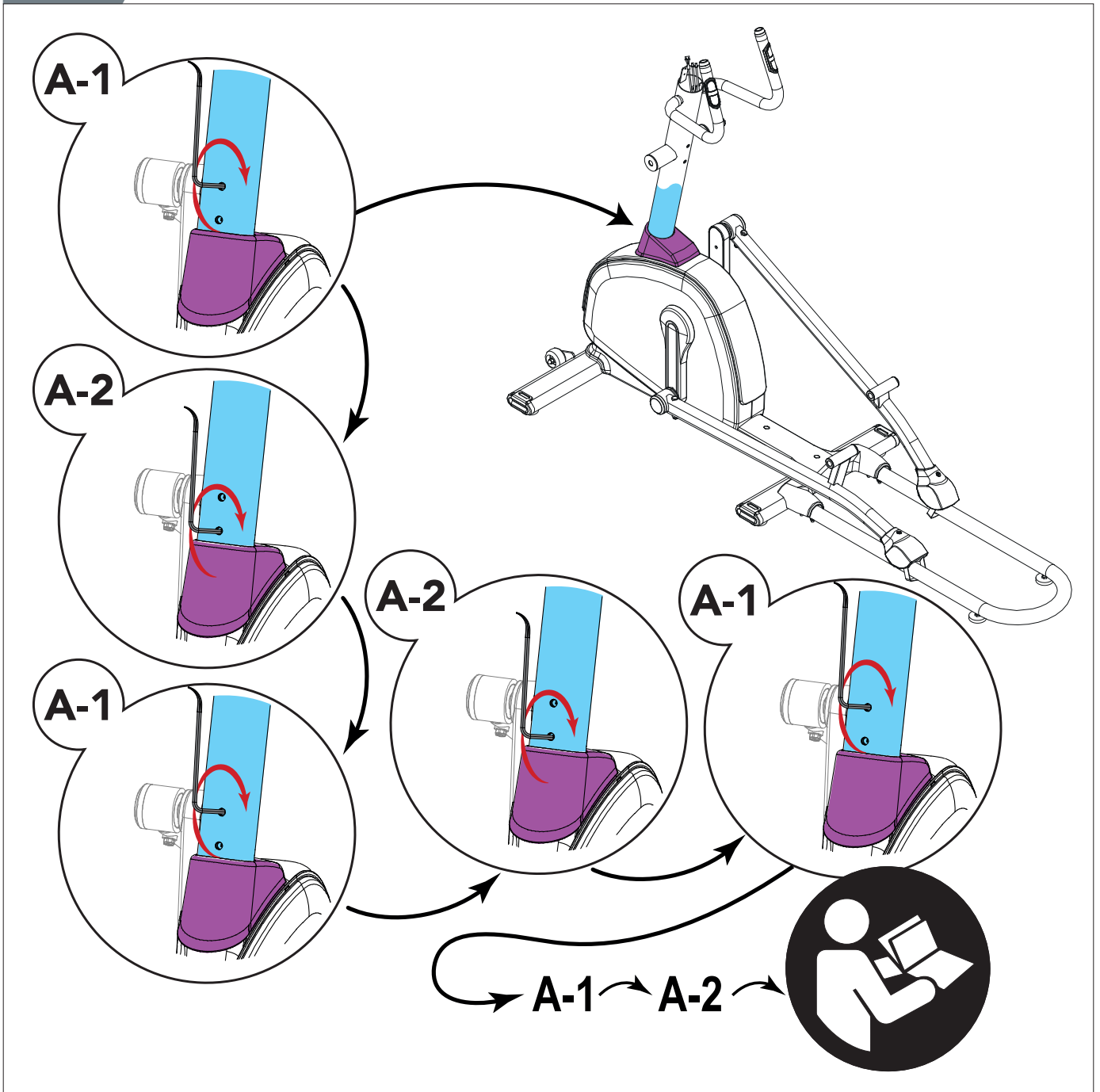


Scan to see  YouTube tutorial

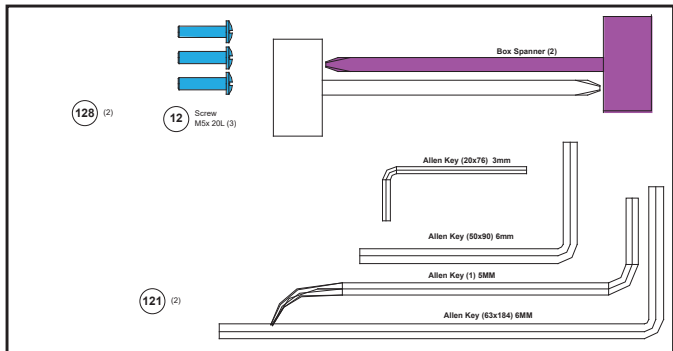
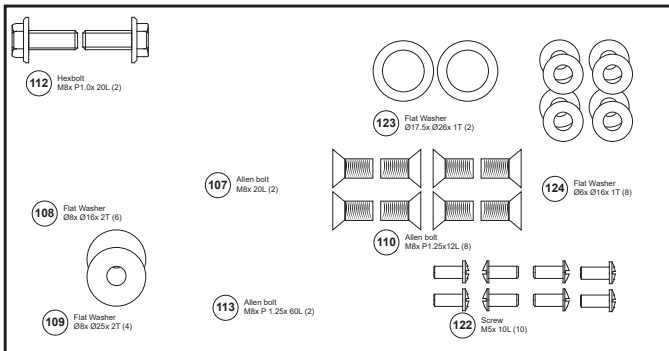
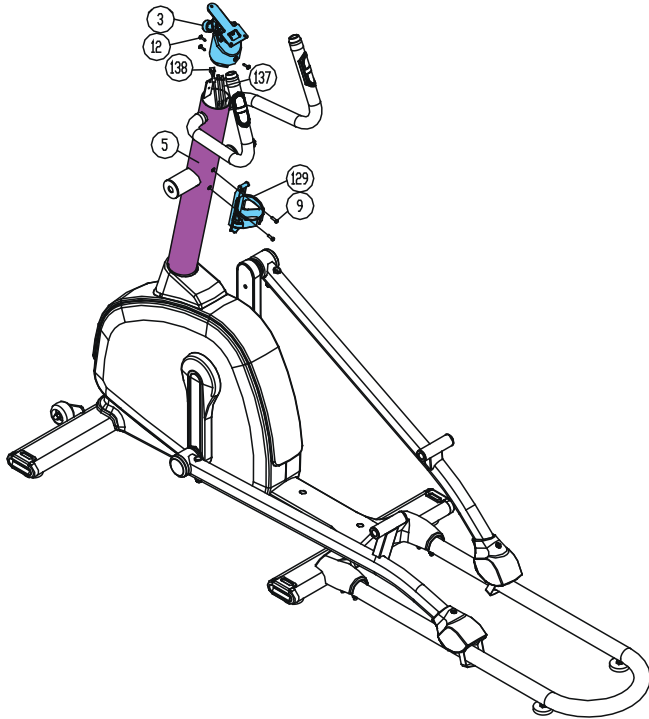
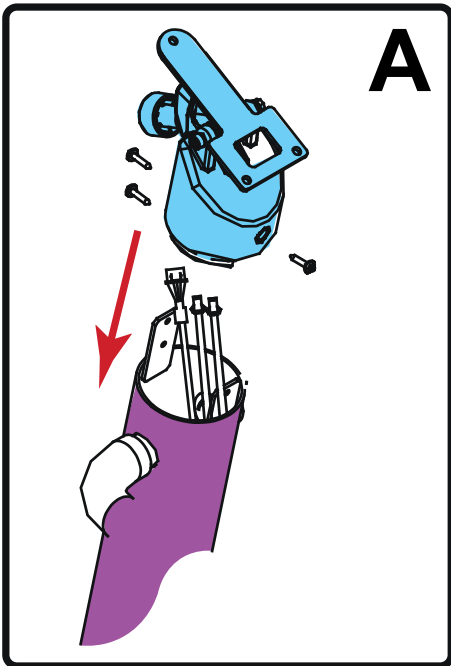
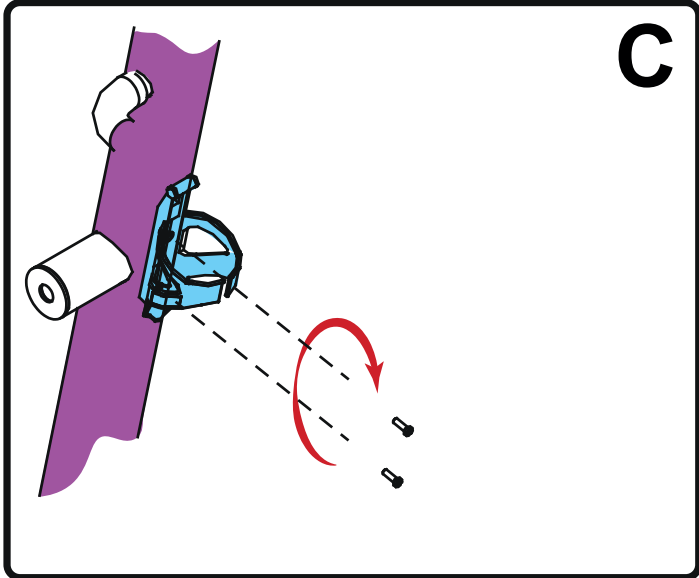
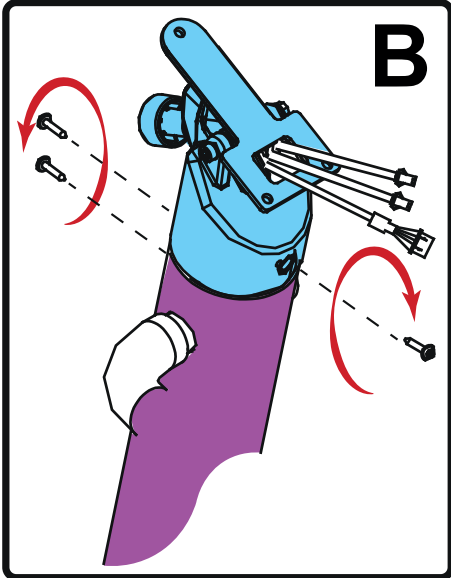




D-09

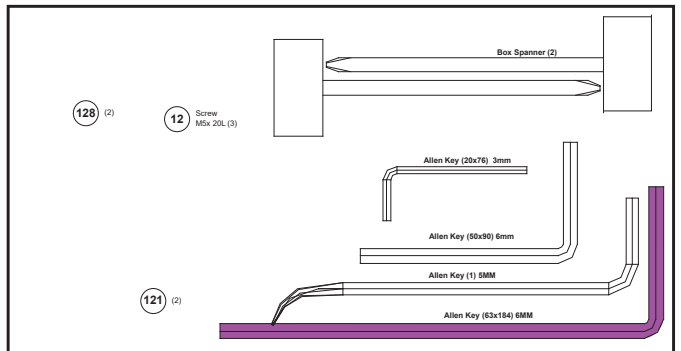
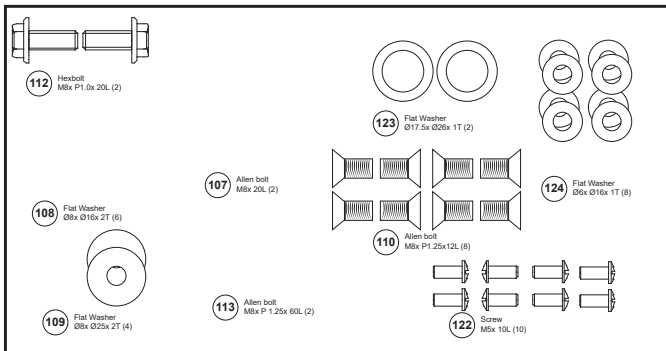
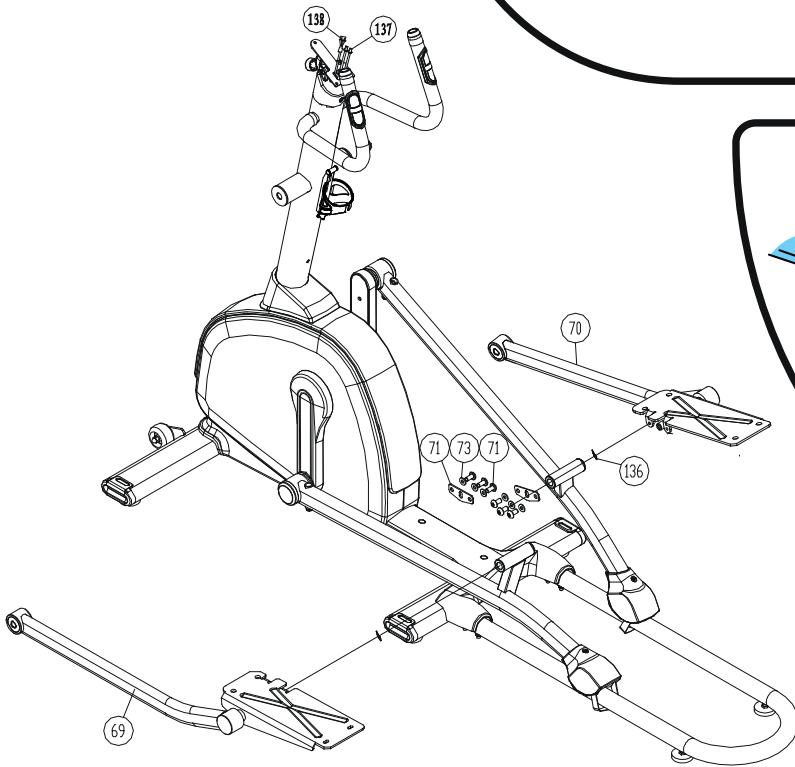
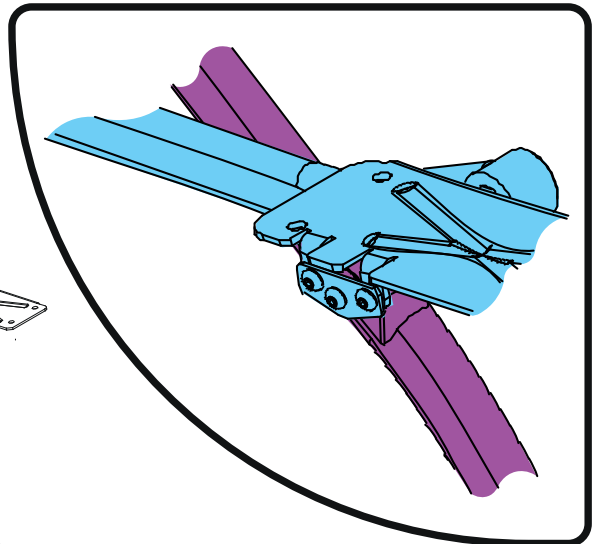
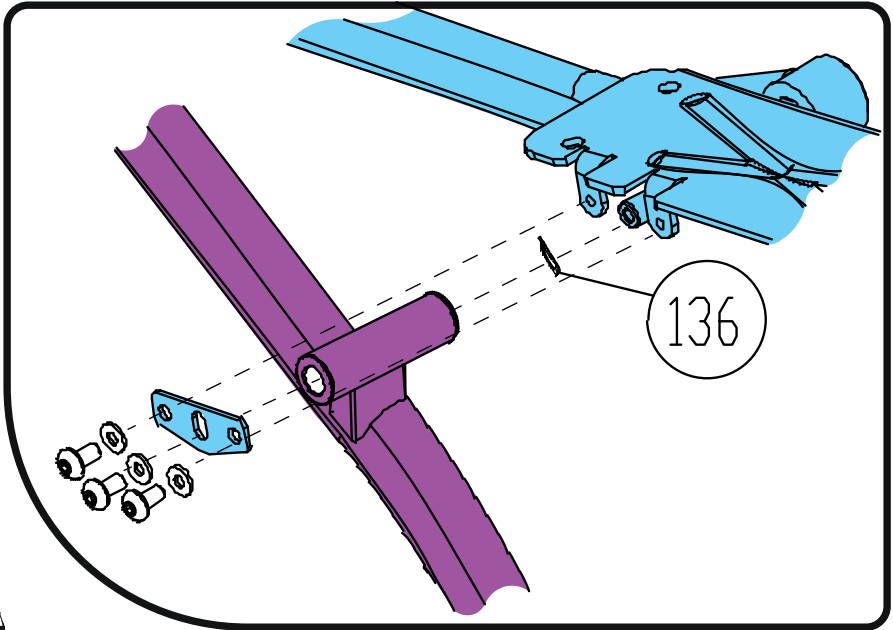


D-10

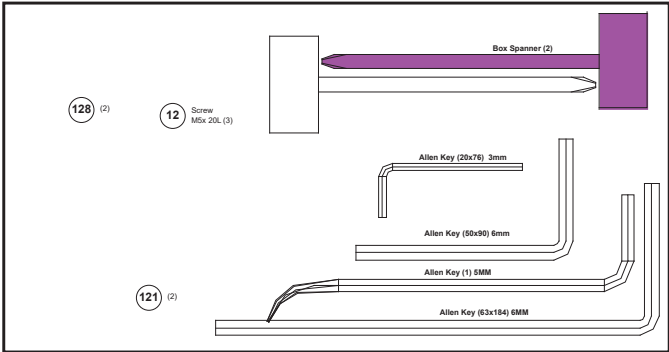
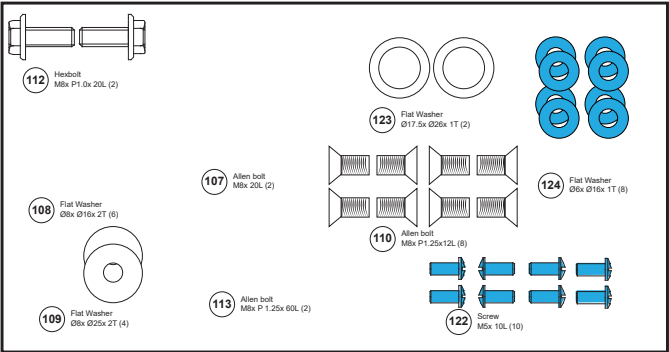
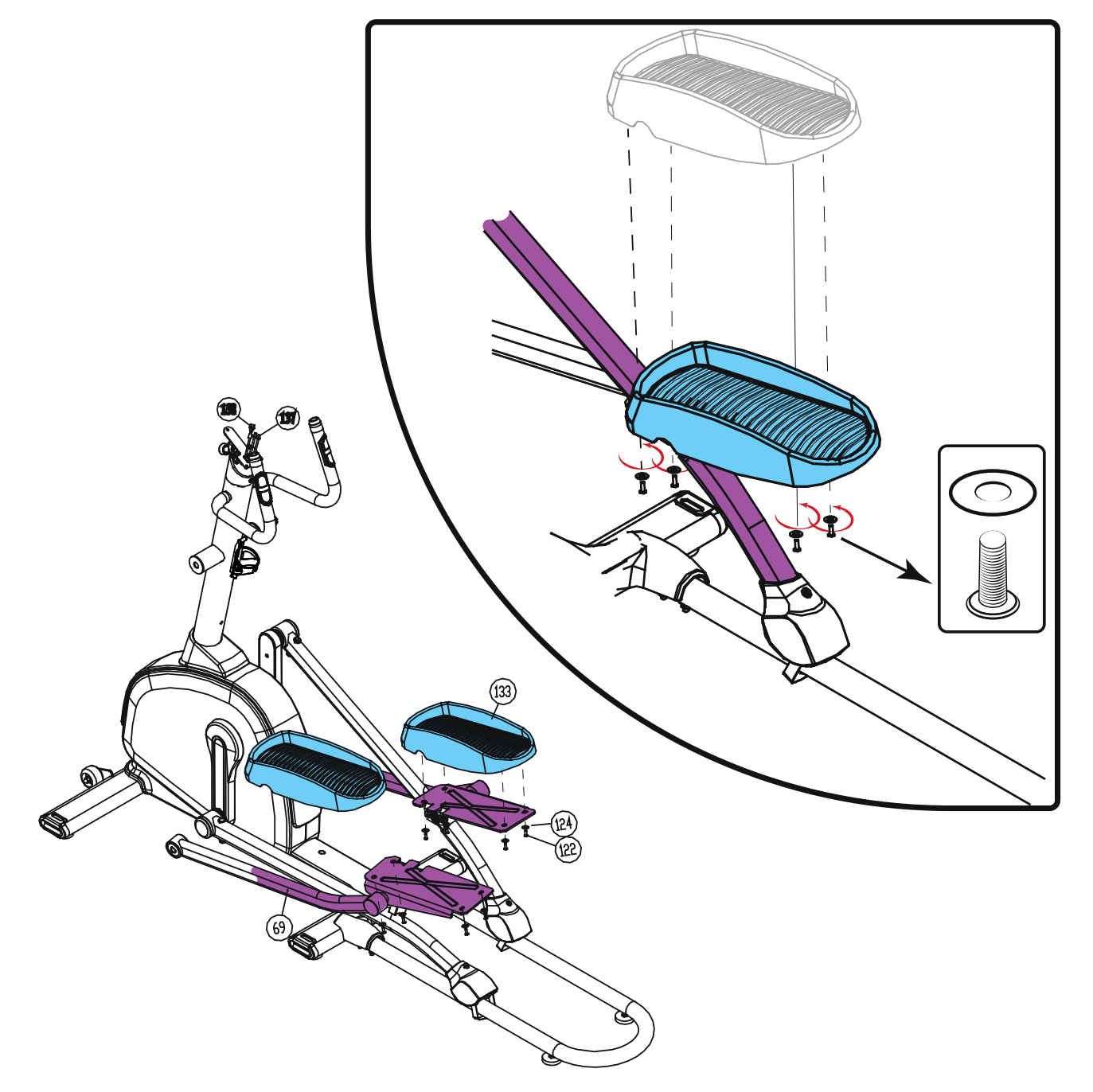




## D-11



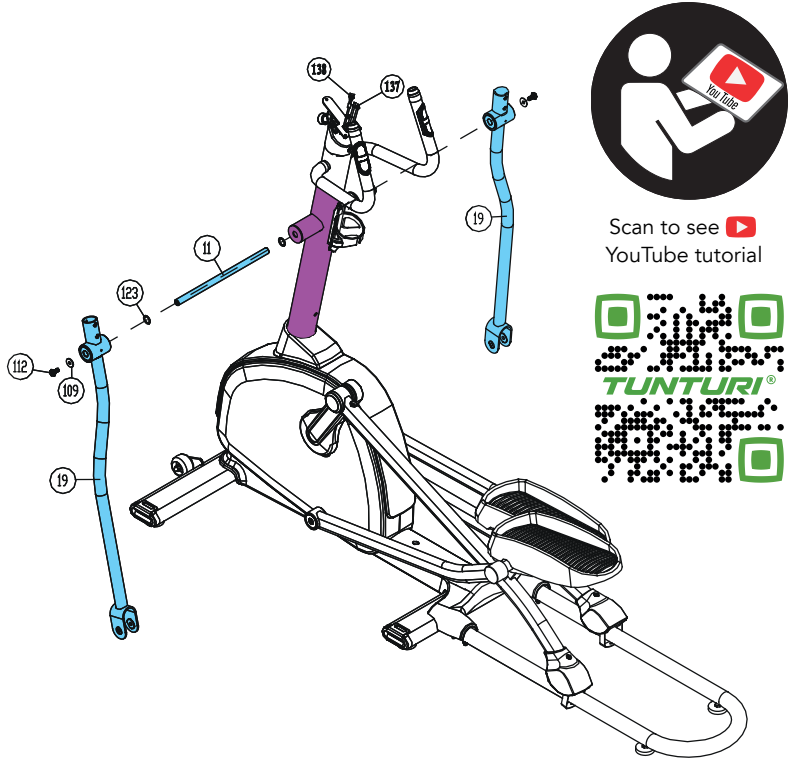
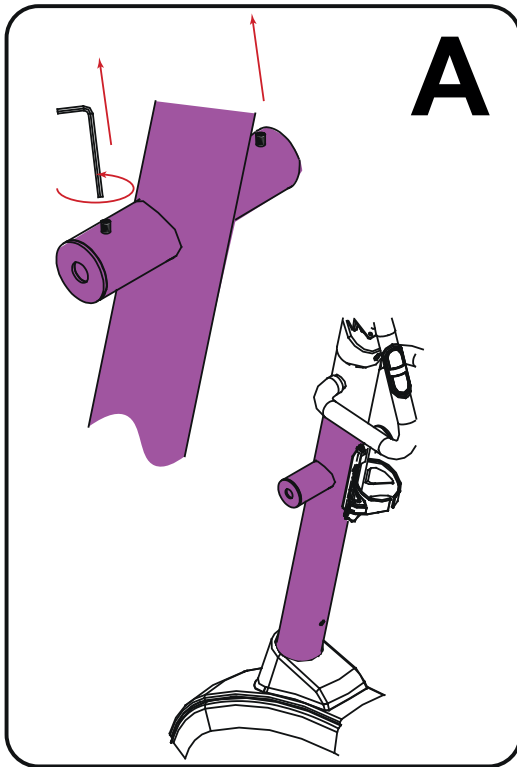
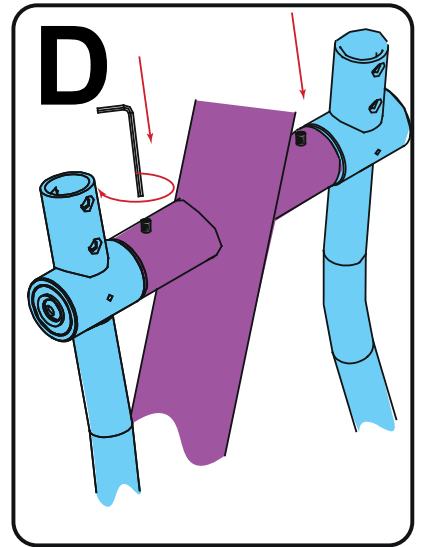
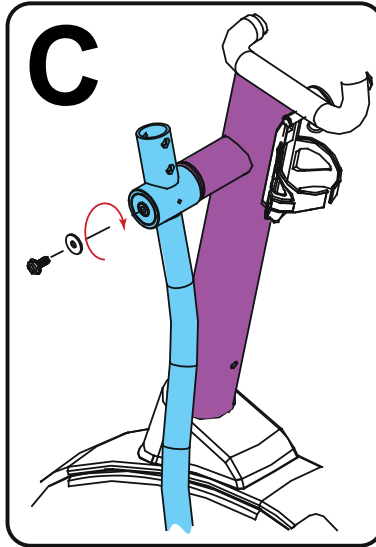
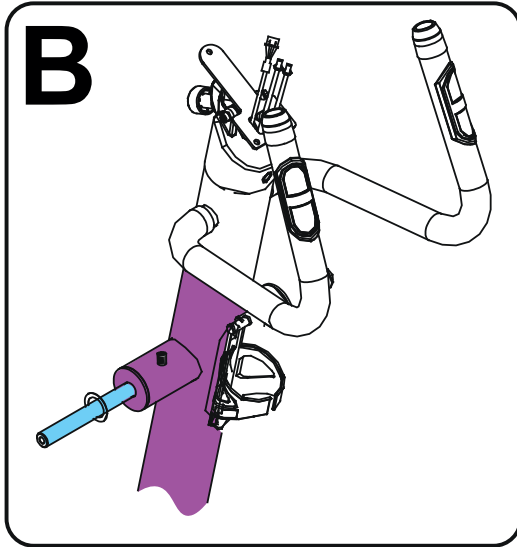
D-12



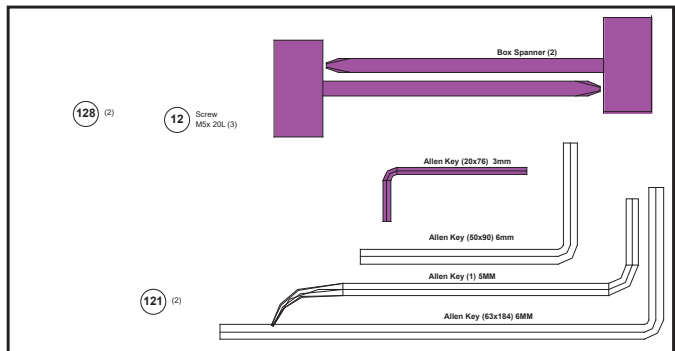
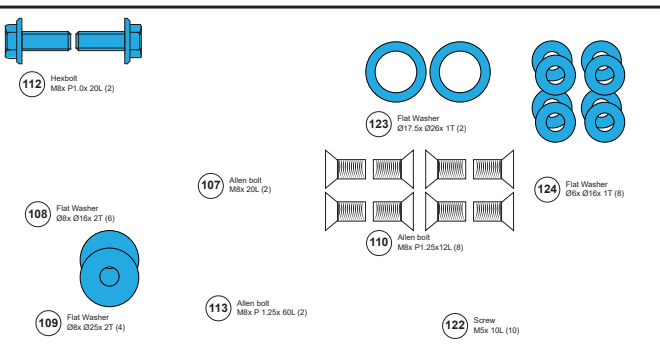




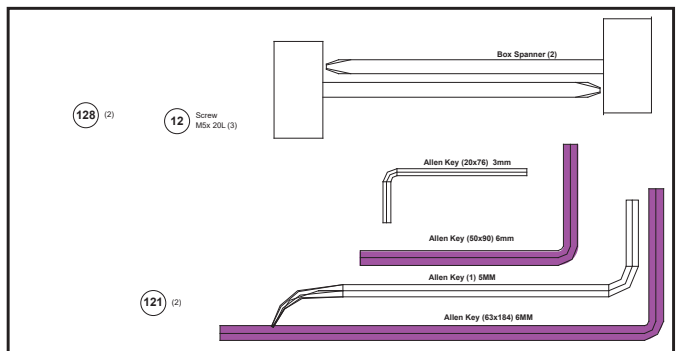
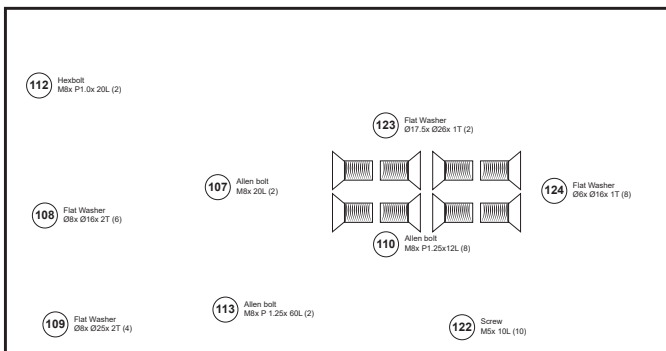
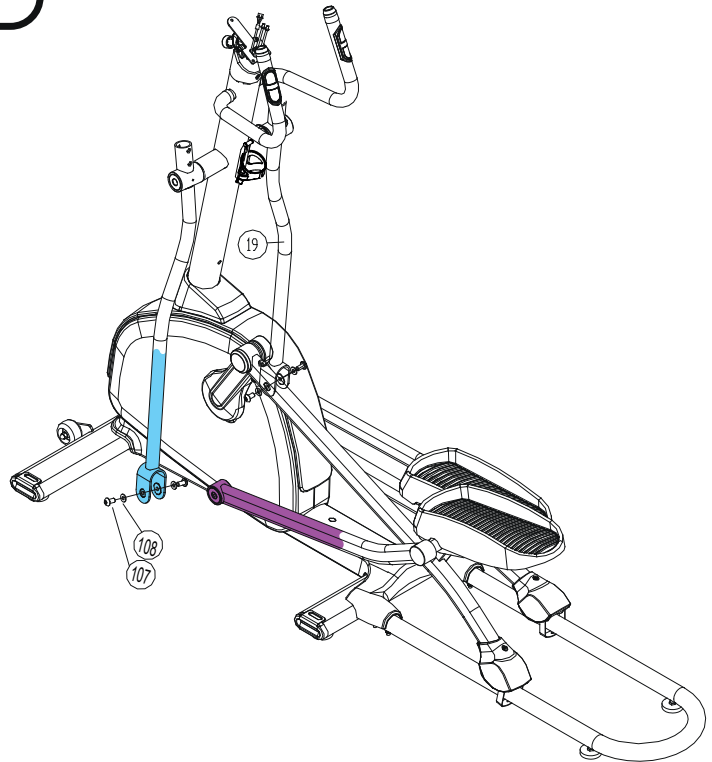
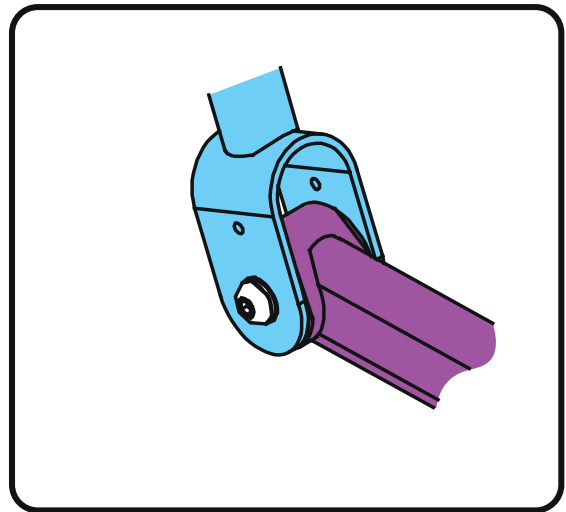
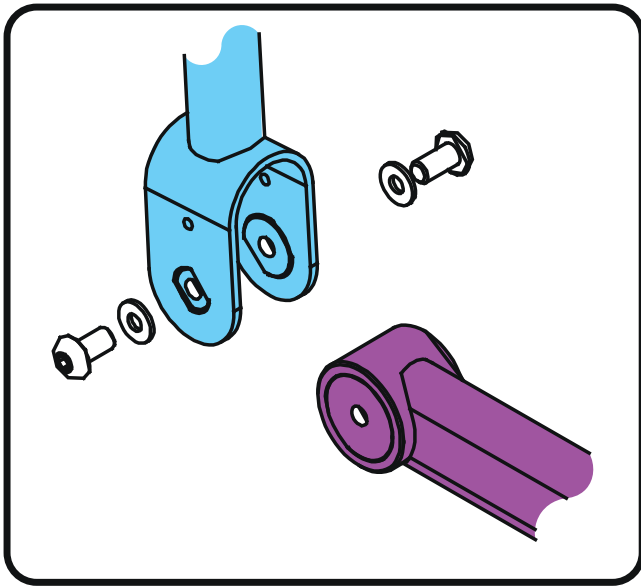
## D-13



Scan to see YouTube tutorial

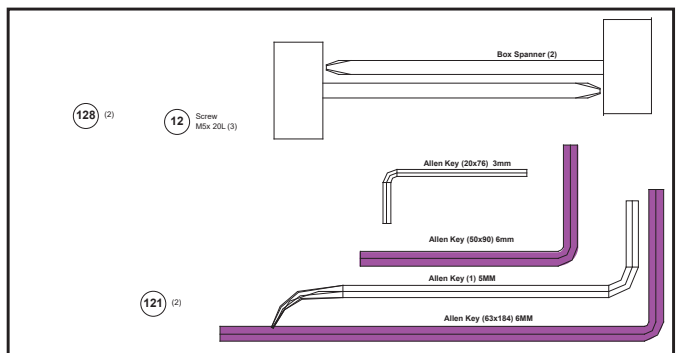
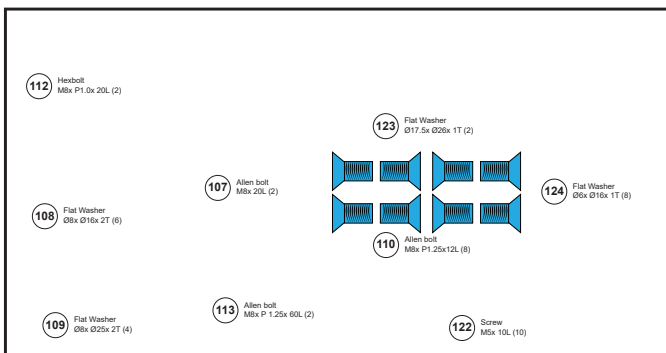
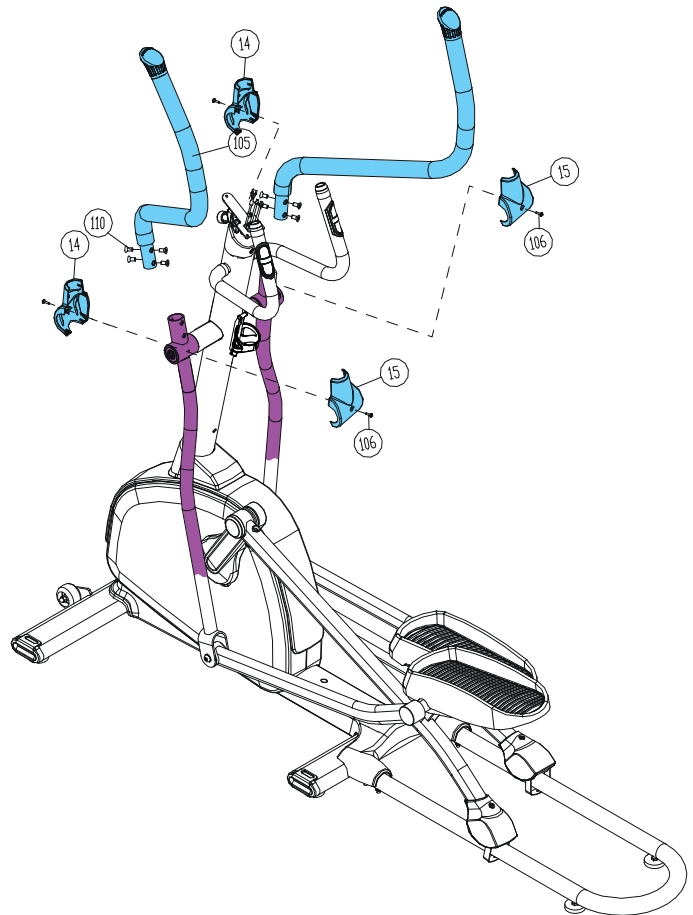
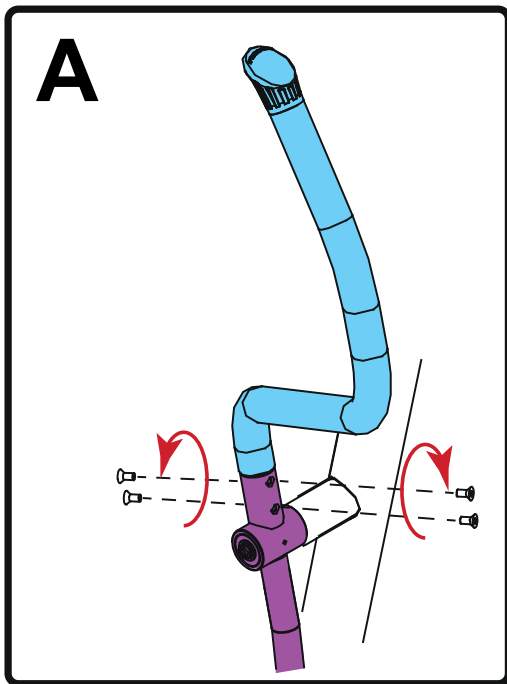
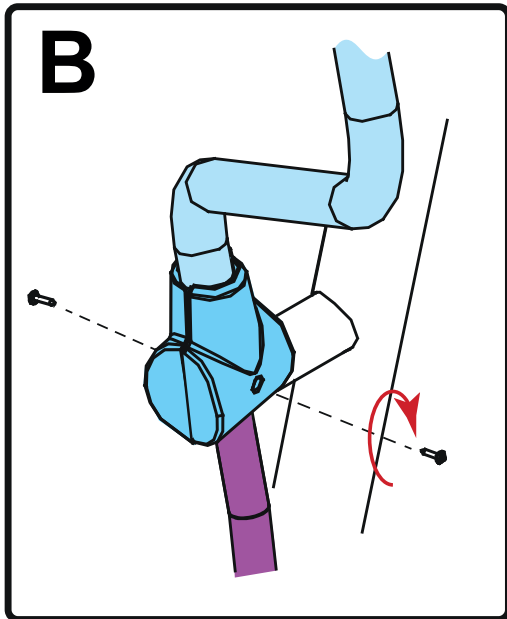


D-14

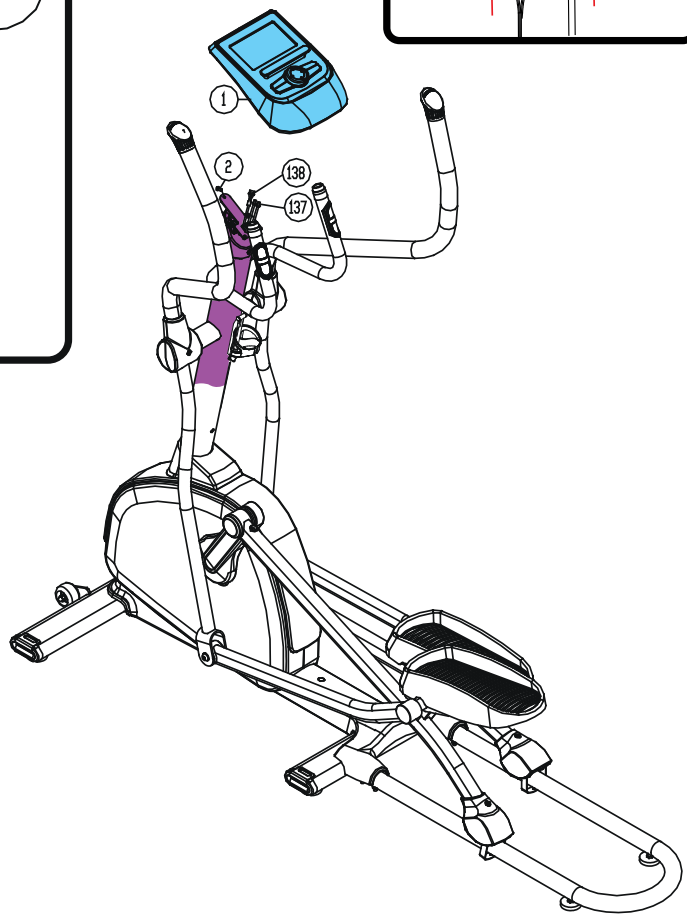
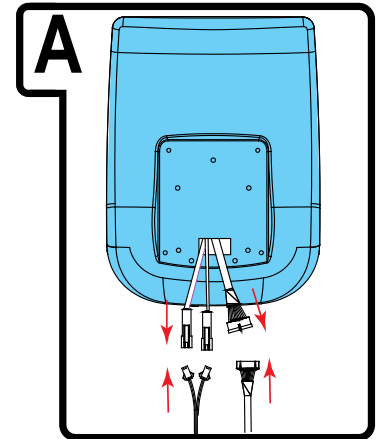
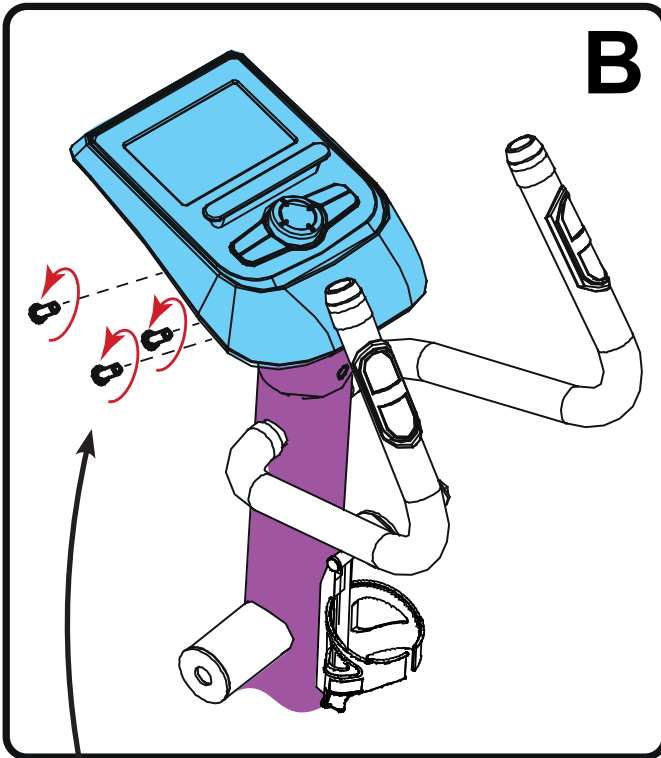




D-15



D-16



Preassembled



Vormontiert

Pré assemblé

Voorgemonteerd

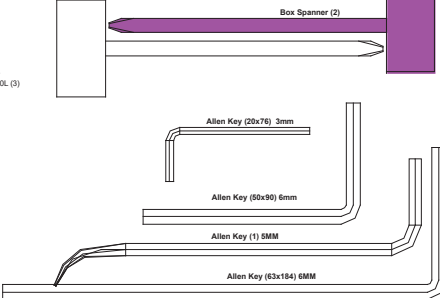
Pre-assemblato

Pre ensamblado

Förmonterad

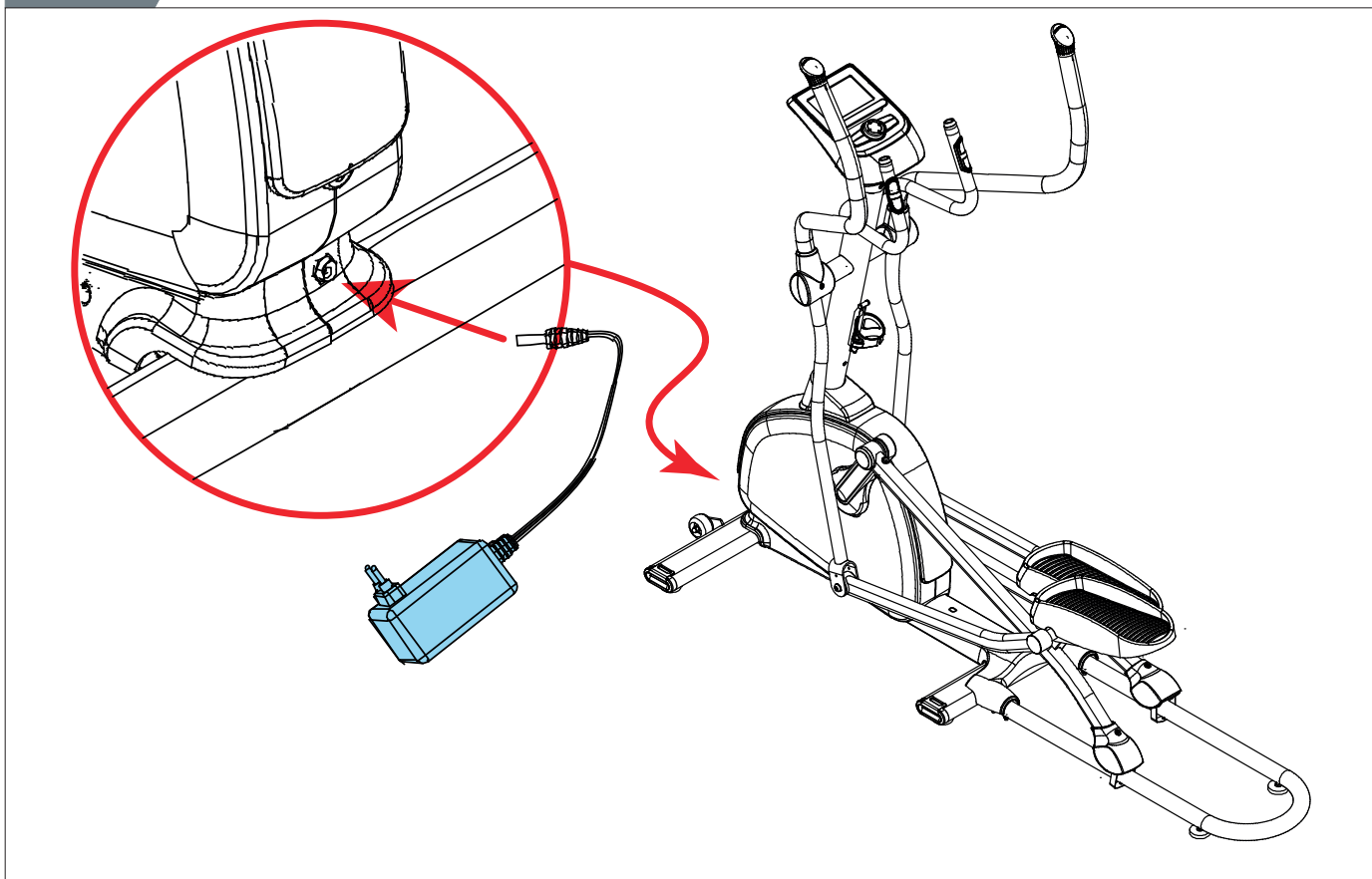
Esikoottu

- |  |   |  |
|--|---|--|
| <p>112 Hexbolt<br/>M8x P1.0x 20L (2)</p> <p>108 Flat Washer<br/>Ø8x Ø16x 2T (6)</p> <p>109 Flat Washer<br/>Ø8x Ø25x 2T (4)</p> | <p>107 Allen bolt<br/>M8x 20L (2)</p> <p>110 Allen bolt<br/>M8x P1.25x 12L (8)</p> <p>113 Allen bolt<br/>M8x P1.25x 60L (2)</p> | <p>123 Flat Washer<br/>Ø17.5x Ø26x 1T (2)</p> <p>110 Allen bolt<br/>M8x P1.25x 12L (8)</p> <p>122 Screw<br/>M8x 10L (10)</p> |
| <p>124 Flat Washer<br/>Ø6x Ø16x 1T (8)</p>   |   |  |

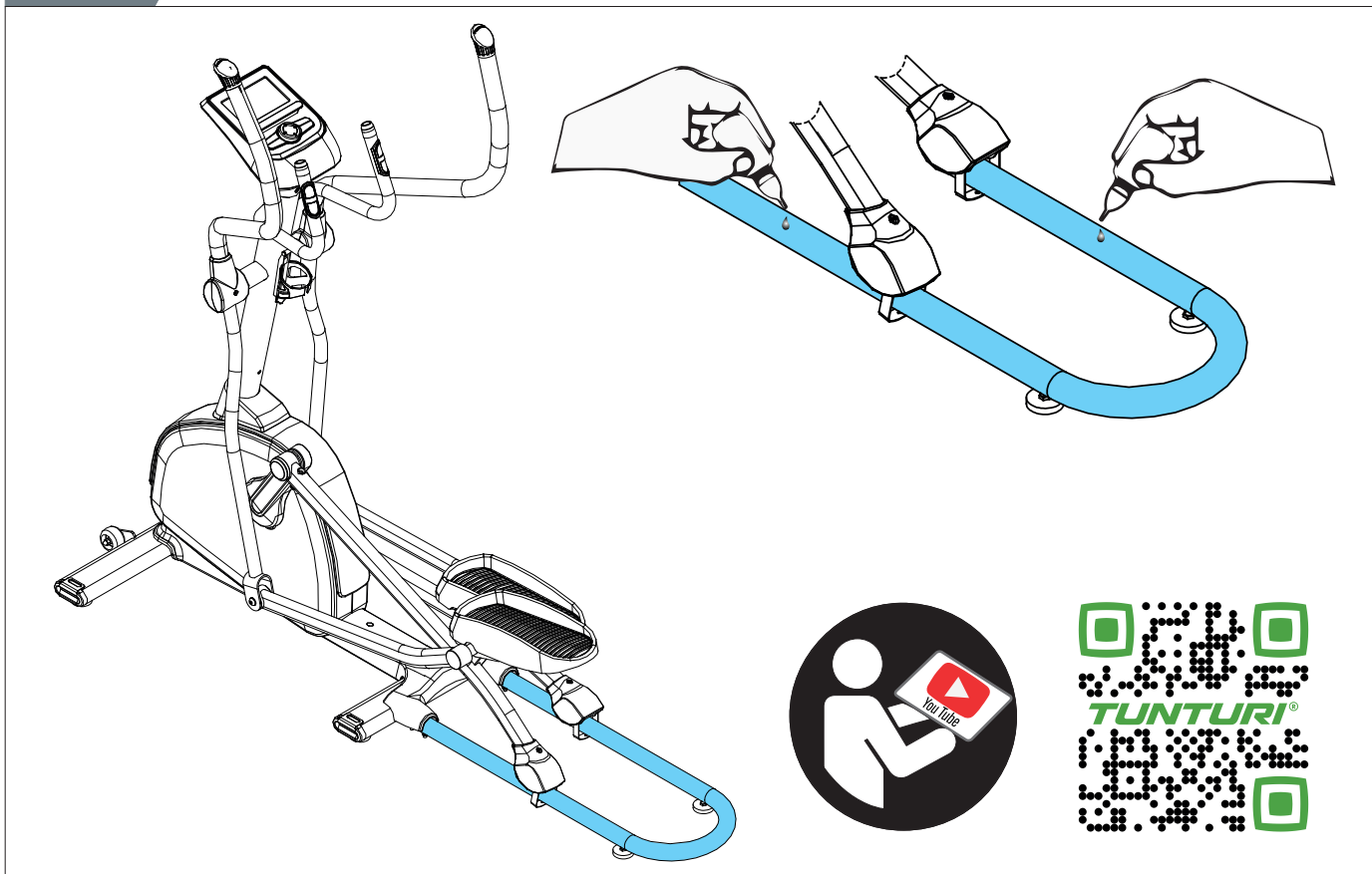
- |                |                                 |   |
|----------------|---------------------------------|---|
| <p>128 (2)</p> | <p>12 Screw<br/>M8x 20L (3)</p> |  |
| <p>121 (2)</p> |                                 |   |



E-1

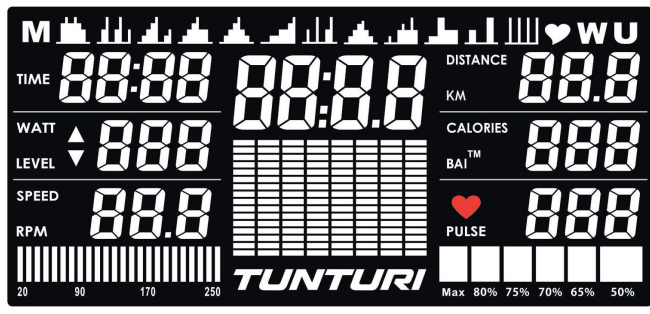


E-2













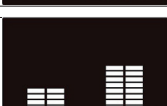

F

F-01



F-06




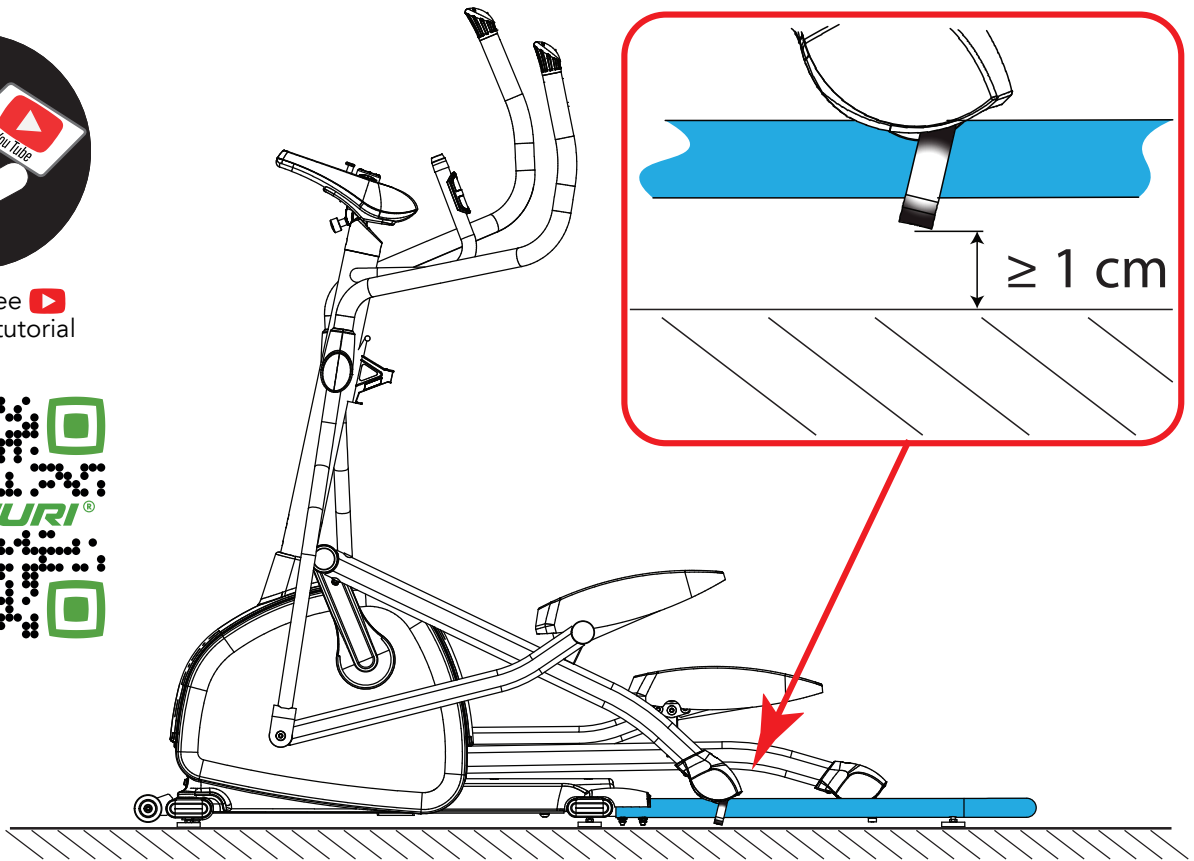
	P1	Default	2	4	6	4	6	4	3	2
		Max.	28	30	32	30	32	30	29	28
	P2	Default	2	3	6	2	3	6	2	3
		Max.	28	29	32	28	29	32	28	29
	P3	Default	2	2	4	6	7	2	3	4
		Max.	27	27	29	31	32	27	28	29
	P4	Default	2	2	3	4	6	3	2	2
		Max.	28	28	29	30	32	29	28	28
	P5	Default	2	3	6	9	11	6	3	2
		Max.	23	24	27	30	32	27	24	23
	P6	Default	2	2	3	3	6	7	9	11
		Max.	23	23	24	24	27	28	30	32
	P7	Default	2	6	2	11	2	6	11	2
		Max.	23	27	23	32	23	27	32	23
	P8	Default	2	3	6	9	10	6	3	2
		Max.	24	25	28	31	32	28	25	24
	P9	Default	2	5	2	9	13	9	17	9
		Max.	17	20	17	24	28	24	32	24
	P10	Default	2	5	5	17	17	9	9	9
		Max.	17	20	20	32	32	24	24	24
	P11	Default	2	9	9	2	2	17	17	2
		Max.	17	24	24	17	17	32	32	17
	P12	Default	2	15	2	15	2	15	2	17
		Max.	17	30	17	30	17	30	17	32



G



Scan to see  YouTube tutorial



## Velkommen

Velkommen til Tunturis verden!

Tak fordi du har købt dette Tunturi-udstyr.

Tunturi tilbyder en bred vifte af hjemmefitnessudstyr, herunder crosstrainere, løbebånd, motionscykler, roere, styrkebænke og multistationer. Tunturi-udstyret er velegnet til hele familien, uanset deres konditionsniveau. For mere information, besøg venligst vores hjemmeside [www.tunturi.com](http://www.tunturi.com)

Vigtige sikkerhedsinstruktioner

Denne manual er en væsentlig del af dit træningsudstyr, læs venligst alle instruktioner i denne manual, før du begynder at bruge dette udstyr.

Følgende forholdsregler skal altid følges:

## Sikkerheds advarsler

### ADVARSEL

- Læs sikkerhedsadvarslerne og instruktionerne. Manglende overholdelse af sikkerhedsadvarslerne og instruktionerne kan forårsage personskade eller beskadigelse af udstyret. Gem sikkerhedsadvarslerne og instruktionerne til fremtidig reference.

### Advarsel

- Pulsovervågningssystemer kan være unøjagtige.
- Overdreven træning kan resultere i alvorlig personskade eller død. Hvis du føler dig svag, stop straks med at træne.

- Udstyret er kun egnet til husholdningsbrug. Udstyret er ikke egnet til kommerciel brug.
- Maks. brug er begrænset til 5 timer om dagen.
- Brugen af dette udstyr af børn eller personer med et fysisk, sensorisk, mentalt eller motorisk handicap eller mangel på erfaring og viden kan give anledning til farer. Personer, der er ansvarlige for deres sikkerhed, skal give eksplicite instruktioner eller overvåge brugen af udstyret.
- Inden du starter din træning, skal du kontakte en læge for at kontrollere dit helbred.
- Hvis du oplever kvalme, svimmelhed eller andre unormale symptomer, skal du straks stoppe din træning og konsultere en læge.
- For at undgå muskelsmerter og belastninger, start hver træning med at varme op og afslut hver træning med at køle ned. Husk at strække i slutningen af træningen.
- Udstyret er kun egnet til indendørs brug. Udstyret er ikke egnet til udendørs brug.
- Brug kun udstyret i omgivelser med tilstrækkelig ventilation. Brug ikke udstyret i trækfulde omgivelser for ikke at blive forkølet.
- Brug kun udstyret i omgivelser med omgivende temperaturer mellem 10°C~35°C/50°F~95°F. Opbevar kun udstyret i omgivelser med omgivende temperaturer mellem 5°C~45°C/41°F~113°F.
- Brug eller opbevar ikke udstyret i fugtige omgivelser. Luftfugtigheden må aldrig være mere end 80 %.
- Brug kun udstyret til dets tilsigtede formål. Brug ikke udstyret til andre formål end beskrevet i manualen.
- Brug ikke udstyret, hvis en del er beskadiget eller defekt. Kontakt din forhandler, hvis en del er beskadiget eller defekt.
- Hold hænder, fødder og andre kropsdele væk fra de bevægelige dele.
- Hold dit hår væk fra de bevægelige dele.
- Bær passende tøj og sko.
- Hold tøj, smykker og andre genstande væk fra de bevægelige dele.



- Sørg for, at kun én person bruger udstyret ad gangen. Udstyret må ikke bruges af personer, der vejer mere end 135 kg (300 lbs).
- Åbn ikke udstyret uden at konsultere din forhandler.

## Elektrisk Sikkerhed

(Kun for udstyr med elektrisk strøm)

- Før brug skal du altid kontrollere, at netspændingen er den samme som spændingen på udstyrets mærkeplade.
- Brug ikke et forlænger-kabel.
- Hold netkablet væk fra varme, olie og skarpe kanter.
- Du må ikke ændre eller modificere netkablet eller netstikket.
- Brug ikke udstyret, hvis netkablet eller netstikket er beskadiget eller defekt. Kontakt din forhandler, hvis netledningen eller netstikket er beskadiget eller defekt.
- Rul altid netkablet helt ud.
- Før ikke netledningen under udstyret. Før ikke netledningen under et tæppe. Anbring ikke genstande på netkablet.
- Sørg for, at netledningen ikke hænger ud over kanten af et bord.
- Sørg for, at netkablet ikke kan komme i klemme ved et uheld eller falde over det.
- Efterlad ikke udstyret uden opsyn, når netstikket er sat i stikkontakten.
- Træk ikke i netledningen for at tage stikket ud af stikkontakten.
- Tag netstikket ud af stikkontakten, når udstyret ikke er i brug, før montering eller adskillelse og før rengøring og vedligeholdelse.

## Samlevejledning

### Beskrivelse Fig. A

Illustrationen viser, hvordan træneren vil se ud, efter at samlingen er afsluttet.

Du kan bruge dette som reference under din montage, men følg monteringsstrinnene altid i den rigtige rækkefølge, som vist på illustrationerne.

### Beskrivelse Fig B

Illustrationen viser, hvilke komponenter og dele du skal finde, når du pakker dit produkt ud.

#### NOTE

- Små dele kan skjules/pakkes i hule rum i Styrofoam produktbeskyttelsen
- Hvis en del mangler, skal du kontakte din forhandler.

### Beskrivelse Fig. C

Illustrationen viser hardware-sættet, der følger med dit produkt. Hardware-sættet indeholder bolte, spændeskiver, skruer, møtrikker osv. og det nødvendige værktøj til at passe korrekt til din træner.

### Beskrivelse Fig. D

Illustrationerne viser dig i den korrekte følgende rækkefølge, hvordan du samler din træner bedst.

#### NOTE

- Varenumre vist i monteringsstrinnene begynder med reservedelstegningen, der kan findes i den fulde online-brugermanual.

#### Advarsel

- Saml udstyret i den angivne rækkefølge.
- Bær og flyt udstyret med mindst to personer.

#### Forsigtig

- Anbring udstyret på en fast, plan overflade.
- Anbring udstyret på et beskyttende underlag for at forhindre beskadigelse af gulvoverfladen.
- Tillad mindst 100 cm frigang omkring udstyret.
- Se illustrationerne for korrekt montering af udstyret.

### Yderligere monteringsoplysninger.

#### Yderligere information til monteringsstrin D8 & D9

- Etabler ledningsforbindelsen mellem kablet, der kommer fra hovedrammen, og den nederste del af kablet, der er formonteret i det opretstående rør.
- Placer det opretstående rør over hoveddrammens fastgørelsesbeslag, hvor fastgørelsesboltene er formonteret og forbliver formonteret. (Mens du sænker det opretstående rør, skal du forsigtigt trække den øverste del af kablet op for at undgå, at kablet bliver fanget af forbindelsen.)
- Det opretstående rør skal automatisk finde midterpositionen, men det er tilrådeligt at foretage den mindste korrektion, der er nødvendig for at sikre, at positionen er god.
- Den perfekte position er, når fastgørelsesboltene er perfekt centreret på linje med de opretstående rørhuller.



Klik for at se vores støttende YouTube-video  
<https://youtu.be/vgDYIVsisSs?t=104>

#### NOTE

- Undgå at kabelforbindelsen mellem disse to dele kommer i klemme.
- Ved at fastgøre de to bolte (drejning med uret) på forsiden udvider du fikseringsbeslaget, så stolpen sidder godt fast.



Klik for at se vores støttende YouTube-video  
<https://youtu.be/vgDYIVsisSs?t=371>

- For at fastgøre det opretstående rør fast, er det nødvendigt først at stramme boltene på oversiden ordentligt.
- Efter at have fastgjort den øverste fed, skal du fastgøre den nederste fed.
- Ved at fastgøre den nederste fed vil det opretstående rør blive flyttet lidt, hvilket resulterer i, at den øverste fed kan fikseres lidt mere, derfor er det nødvendigt at fiksere den øverste bolt igen.
- Gentag disse trin, indtil begge bolte er godt fastgjort for at sikre, at det opretstående rør fikseres godt.

#### NOTE

- Gem de værktøjer, der følger med dette produkt, efter at du har fuldført produktsamlingen,
- til fremtidige serviceformål.

## Yderligere Information

### Bortskaffelse af emballage

Regeringens retningslinjer kræver, at vi reducerer mængden af affaldsmateriale, der bortskaffes på lossepladser. Vi beder derfor om, at du bortskaffer alt emballageaffald forsvarligt på offentlige genbrugsstationer.

### Bortskaffelse

Vi hos Tunturi håber, at du nyder mange års fornøjelig brug af din fitnessstræner. Der vil dog komme et tidspunkt, hvor din fitnessstræner vil nå slutningen af sin brugstid. I henhold til "europæisk WEEE-lovgivning er du ansvarlig for korrekt bortskaffelse af din fitnessstræner til et anerkendt offentligt indsamlingssted.

## Træninger

Træningen skal være tilpas let, men af lang varighed. Aerob træning er baseret på at forbedre kroppens maksimale iltoptagelse, hvilket igen forbedrer udholdenhed og kondition. Du skal svede, men du skal ikke blive forpustet under træningen.

For at nå og opretholde et grundlæggende konditionsniveau skal du træne mindst tre gange om ugen, 30 minutter ad gangen. Øg antallet af træningssessioner for at forbedre dit konditionsniveau.

Det er umagen værd at kombinere regelmæssig motion med en sund kost. En person, der er engageret i slankekur, bør træne dagligt, i de første 30 minutter eller mindre ad gangen, og gradvist øge den daglige træningstid til en time. Start din træning ved lav hastighed og lav modstand for at forhindre det kardiovaskulære system i at blive udsat for overdreven belastning. Efterhånden som konditionsniveauet forbedres, kan hastigheden og modstanden øges gradvist. Effektiviteten af din træning kan måles ved at overvåge din puls og din puls.

### Træningsvejledning

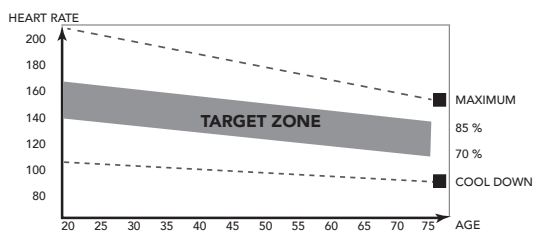
Brug af din fitnessstræner vil give dig flere fordele, det vil forbedre din fysiske kondition, styrke musklerne og i forbindelse med en kaloriestyret diæt hjælpe dig med at tabe dig.

### Opvarmningsfasen

Denne fase hjælper med at få blodet til at flyde rundt i kroppen og musklerne til at fungere korrekt. Det vil også reducere risikoen for kramper og muskelskader. Det er tilrådeligt at lave et par strækøvelser som vist nedenfor. Hvert stræk skal holdes i cirka 30 sekunder, du må ikke tvinge eller rykke dine muskler ind i et stræk - hvis det gør ondt, STOP

### Træningsfasen

Dette er stadiet, hvor du sætter kræfterne i. Efter regelmæssig brug vil musklerne i dine ben blive mere fleksible. Arbejd efter dit, men det er meget vigtigt at holde et stabilt tempo hele vejen igennem. Arbejdshastigheden bør være tilstrækkelig til at hæve dit hjerteslag til målzonen vist på grafen nedenfor.



Denne fase bør vare i minimum 12 minutter, selvom de fleste starter ved omkring 15-20 minutter

### Afkølingsfasen

Denne fase er at lade dit kardiovaskulære system og muskler slappe af. Dette er en gentagelse af opvarmningsøvelsen f.eks. sænk tempoet, fortsæt i cirka 5 minutter. Strækøvelserne skal nu gentages, igen og husk ikke at tvinge eller rykke dine muskler ind i strækket.

Efterhånden som du bliver mere fit, skal du muligvis træne længere og hårdere. Det er tilrådeligt at træne mindst tre gange om ugen, og om muligt placere dine træningspas jævnt i løbet af ugen.

### Muskeltoning

For at tone muskler, mens du er på din fitnessstræner, skal du have modstanden sat ret højt. Dette vil belaste vores benmuskler mere og kan betyde, at du ikke kan træne, så længe du ønsker. Hvis du også forsøger at forbedre din kondition, skal du ændre dit træningsprogram. Du bør træne som normalt under opvarmnings- og nedkølingsfasen, men mod slutningen af træningsfasen bør du øge modstanden, så dine ben arbejder hårdere. Du bliver nødt til at reducere din hastighed for at holde din puls i målzonen.

### Vægttab

Den vigtige faktor her er mængden af indsats, du gør.

Jo hårdere og længere du arbejder, jo flere kalorier forbrænder du. Dette er faktisk det samme, som hvis du trænede for at forbedre din kondition, forskellen er målet.

### Puls

#### Pulsmåling

(håndpulssensorer)

Pulsen måles af sensorer i styret, når brugeren rører ved begge sensorer på samme tid. Præcis pulsmåling kræver, at huden er let fugtig og konstant rører ved håndpulssensorerne. Hvis huden er for tør eller for fugtig, bliver pulsmålingen mindre nøjagtig.

#### NOTE

- Brug ikke håndpulssensorerne i kombination med et pulsbrystbælte.
- Hvis du indstiller en pulsgrænse for din træning, lyder en alarm, når den overskrides.

#### Pulsmåling

(pulsbrystbælte)

#### NOTE

- En brystbælte leveres ikke som standard med denne træner. Når du kan lide at bruge en trådløs brystbælte, skal du købe denne som tilbehør.

Den mest nøjagtige pulsmåling opnås med et pulsbrystbælte. Pulsen måles af en pulsmodtager i kombination med et pulssenderbælte. Nøjagtig hjertermåling kræver, at elektroderne på senderbæltet er let fugtige og konstant berører huden. Hvis elektroderne er for tørre eller for fugtige, bliver pulsmålingen mindre nøjagtig.

#### Advarsel!

- Hvis du har en pacemaker, skal du konsultere en læge, før du bruger et pulsbrystbælte.

#### Forsigtig

- Hvis der er flere pulsmålere ved siden af hinanden, skal du sørge for, at afstanden mellem dem er mindst 1,5 meter.

- Hvis der kun er en pulsmodtager og flere pulssendere, skal du sørge for, at kun én person med en sender er inden for senderækkevidden.

## NOTE

- Brug ikke et pulsbrystbælte i kombination med håndpulssensorerne.
- Bær altid pulsbrystbæltet under dit tøj direkte i kontakt med din hud. Bær ikke pulsbrystbæltet over dit tøj. Hvis du bærer puls-brystbæltet over dit tøj, vil der ikke være noget signal.
- Hvis du indstiller en pulsgrænse for din træning, lyder en alarm, når den overskrides.
- Senderen sender pulsen til konsollen op til en afstand på 1 meter. Hvis elektroderne ikke er fugtige, vises pulsen ikke på displayet.
- Nogle fibre i tøj (f.eks. polyester, polyamid) skaber statisk elektricitet, som kan forhindre nøjagtig pulsmåling.
- Mobiltelefoner, fjernsyn og andre elektriske apparater skaber et elektromagnetisk felt, som kan forhindre nøjagtig pulsmåling.

## Maksimal puls (under træning)

Den maksimale puls er den højeste puls, en person sikkert kan opnå gennem træningsstress. Følgende formel bruges til at beregne den gennemsnitlige maksimale puls:  $220 - \text{ALDER}$ . Den maksimale puls varierer fra person til person.

## Advarsel

- Sørg for, at du ikke overskrider din maksimale puls under din træning. Hvis du tilhører en risikogruppe, skal du kontakte en læge.

## Nybegynder

### 50-60 % af maksimal puls

Velegnet til begyndere, vægtiggere, rekonvalesentanter og personer, der ikke har trænet i lang tid. Træn mindst tre gange om ugen, 30 minutter ad gangen.

## Fremskreden

### 60-70 % af maksimal puls

Velegnet til personer, der ønsker at forbedre og vedligeholde konditionen. Træn mindst tre gange om ugen, 30 minutter ad gangen.

## Ekspert

### 70-80 % af maksimal puls

Velegnet til de stærkeste personer, der er vant til langvarig træning.

## BRUG

### Justering af støttestødderne

Udstyret er udstyret med justerbare støttestødder.

Hvis udstyret føles ustabil, vakkende eller ikke er godt nivelleret, kan disse støttestødder justeres for at foretage de nødvendige korrektioner.

- Drej støttestødderne ind/ud efter behov for at stille udstyret i en stabil og så godt nivelleret position som muligt.
- Spænd låsemøtrikken for at låse støttestødderne.

## NOTE

- Udstyret er mest stabilt, når det er så lavt til gulvet som muligt. Begynd derfor at nivellere udstyret ved at dreje alle støttestødder helt ind, før du drejer de nødvendige støttestødder ud for at stabilisere og nivellere udstyret.



Klik for at se vores støttende YouTube-video <https://youtu.be/vgDYIVsisSs?t=420>

## Advarsel

- For at forhindre skader på dit gulv skal du sørge for, at "U-formholder" ikke kan røre gulvet, når du bruger træneren. (fig. G)
- Få højde for "U-formskyderen" ved at justere "Justerende pude", hvis det er nødvendigt. (Se monteringsstrin D-3)

## Justering af konsollen

Konsollen kan justeres efter brugerens højde og træningsposition.

- Løsn konsoljusteringsknappen.
- Flyt konsollen til den ønskede position.
- Spænd konsollens justeringsknop.

## Strømforsyning (fig. E-1)

Træneren får strøm fra en ekstern strømforsyning. Se illustrationen for at finde trænerens strømindgang.

## NOTE

- Tilslut strømforsyningen til træneren, før du tilslutter den til stikkontakten.
- Fjern altid netledningen, når maskinen ikke er i brug.

## KONSOLL



1. Display
2. Tablet/bog support
3. Knapper

## Forsigtig

- Hold konsollen væk fra direkte sollys.
- Tør overfladen af konsollen, når den er dækket af sveddråber.
- Læn dig ikke på konsollen.
- Rør kun ved skærmen med fingerspidsen. Sørg for, at dine negle eller skarpe genstande ikke rører skærmen.

## NOTE

- Konsollen skifter til standbytilstand, når udstyret ikke er brugt i 4 minutter.

## Forklaring af display funktions

### Time

- Uden at indstille målværdien vil tiden tælle op.
- Når du indstiller målværdien, tæller tiden ned fra din måltid til 0, og alarmen lyder eller blinker.
- Område 0:00~99:59



### Speed

- Viser den aktuelle træningshastighed.
- Maksimal hastighed er 99,9 km/t eller ML/t.
- Uden at der sendes noget signal til monitoren i 4 sekunder under træning, vil SPEED vise "0.0"

### RPM

- Viser rotation pr. minut.
- Skærmområde 0~15~999
- Uden at der sendes noget signal til monitoren i 4 sekunder under træning, vil RPM vise "0"

### Watt

- Vis aktuelle træningswatt.
- Område 0 ~ 999
-  Symbolet vises i Watt-vinduet, når det indstillede mål Watt er lavere end den aktuelle trænings-wattydelse. Du pedaler for hurtigt, eller det indstillede mål er for lavt.
-  Symbolet vises i Watt-vinduet, når det indstillede mål Watt er højere end den aktuelle trænings-wattydelse. Du pedaler for langsomt, eller det indstillede mål er for højt.

### Level

- Viser indstilling af spændingsniveau, ved justering af modstand, for 3 sekunder

### Distance

- Uden at indstille målværdien tælles afstanden op.
- Når du indstiller målværdien, tæller afstanden ned fra din målafstand til 0 med en alarmlyd eller et blink.
- Interval 0,00~99,99

### Calories

- Uden at indstille målværdien, tæller kalorier op.
- Når du indstiller målværdien, tæller kalorier ned fra din målkalorie til 0 med en alarmlyd eller et blink.
- Område 0~999.

### NOTE

- Disse data er en grov guide til sammenligning af forskellige træningssessioner, som ikke kan bruges i medicinsk behandling

### Pulse

- Aktual puls vises efter 6 sekunder, når den registreres af konsollen.
- Uden noget pulssignal i 6 sekunder vil konsollen vise "P".
- Pulsalarm lyder, når den aktuelle puls er over målpulsen.
- Område 0-30~230 BPM

### BAI™

- Vis BAI forbrug BAI værdi under træning.
- Skærmområde 0~999

### NOTE

- BAI (Body Activity Index) er summen af effektiv træningsvolumen.
- Træningsvolumen = Træningsintensitet x Træningstid.

BAI beregner effektiv træningsvolumen baseret på din puls, alder, køn og varighed.

Under træningen kan du se BAI akkumuleres. Så snart du har gennemført en træningssession, kan du opnå et samlet BAI-point for denne session, som er den samlede effektive træningsmængde for denne session. Træner du hårdere, højere pulszone, får du BAI-point hurtigere. Træner du mindre hårdt, lavere pulszone, får du BAI-point langsomt. Vi anbefaler at træne ved at samle 100 BAI-point hver uge for at forbedre din cardio-efne.

### Center display

- Øverste cifre viser træningsparametre i større skrift. Når displayet er i scanningsstilstand, vil hver parameter blive vist i nogle få sekunder. Det viste værdinavn vil blinke i det dedikerede vindue.
- Nedre punktdisplay vil vise programprofilens intensitetskurve grafisk.
- \* I spændingskontrol: Hver prik repræsenterer 2 spændingsniveauer.
- \* I HRC-tilstand: Hver prik repræsenterer et spændingsniveau, som om det var spændingsstyret.
- \* I Watt-tilstand: Hver prik repræsenterer et spændingsniveau, som om det var spændingsstyret.

## Forklaring af knapper

### Up (Dail)

- Forøg modstandsniveauet
- Indstillingsvalg.

### Down (Dail)

- Reducer modstandsniveauet
- Indstillingsvalg.

### Mode/ Enter

- Bekræft indstilling eller valg.
- Stop displayscanningsfunktionen, og fastgør den aktuelle parameter i centerdisplayet.
- Gå til næste parameter, når du er i fast visningstilstand.

### NOTE

- Når du stopper scanningsstilstanden ved at fastsætte en bestemt parameter, er der ingen måde at aktivere "scan"-funktionen igen, andet end at trykke hurtigt på "Start/Stop" to gange for hurtigt at pause og genstarte din træning igen.

### Reset

- I indstillingstilstand, tryk én gang på RESET-tasten for at nulstille de aktuelle funktionstal.
- Tryk på RESET-tasten og hold den nede i 3 sekunder for at nulstille alle funktionstal

### Start/Stop

- **Start eller stop træning**
- **Kropsfedt**
- **Test kropsfedt% og BMI i stop-tilstand.**
- **Genopretning**

- Når konsollen har registreret et pulssignal, skal du trykke på RECOVERY-tasten for at gå ind i restitutionstilstand for at overvåge pulsgendannelsesevnen

## Betjening

### Tænd

- Tilslut strømforsyningen til at tænde computeren.
- Tryk på en vilkårlig tast for at tænde for konsollen, når den er i dvaletilstand.
- Begynd at træde i pedalerne for at tænde for konsollen, når den er i dvaletilstand.

LCD vil vise alle segmenter



### NOTE

- Konsollen skifter til dvaletilstand, når udstyret ikke er brugt i 4 minutter.

### Sove mode

Når konsollen er i dvaletilstand, er alle informationsvinduer mørklagt, som om den er i slukket tilstand.

### Sluk

- For at slukke for træneren er det nødvendigt at fjerne strømkilden fra træneren.

### Valg af træning

Brug Dial UP/DOWN til at vælge:

<b>M</b>	Manual
<b>P1 ~ P12</b>	Program profile 1 ~ 12
<b>♥</b>	Heart rate control
<b>W</b>	Watt control
<b>U</b>	User program

## Programmer

### Quick start

- Tryk på START/STOP-tasten for at starte din træning uden nogen forudindstillet indstilling.
- Brug Dial UP/DOWN til at justere modstandsniveauet under træning.

### Afslut eller sæt din træning på pause

- Tryk på START/STOP i træningstilstand for at stoppe/pause din træning.
- Tryk på START/STOP-knappen i pausetilstand for at genoptage din træning.
- Tryk på RESET-tasten (i pausetilstand) for at nulstille alle træningsdata.
- Tryk og hold RESET-tasten nede i mere end 3 sekunder for at nulstille konsollen. (Aktive træningsdata vil gå tabt)

### QUICK TIP

- Når du er i pausetilstand, kan du bruge "Tilstands-/opkaldsknappen" til at justere dine indstillede mål.
- Tryk på mode for at vælge: Tid/ Distance/ Kalorier og eller Puls.
- Drej drejeknappen for at indstille målet som ønsket, og tryk på "Mode" for at vælge den første næste parameter, der skal ændres, hvis det er nødvendigt, eller tryk på "Start/Stop"-knappen for at genoptage træningen.

## Indstil bruger

En bruger kan vælges, når konsollen er i "Start op"-tilstand.

Når konsollen er i funktionstilstand, skal du trykke og holde "RESET"-tasten nede i mere end 3 sekunder for at genstarte konsollen og vende til "Start op"-tilstand. Du ser "U1" blinke (eller sidst valgte bruger U1~U4).

- Vælg bruger, drej drejeknappen for at vælge U1~U4, bekræft ved at trykke på MODE.
- Vælg Køn, drej på drejeknappen for at vælge ♂ (Mand)/ ♀ (Kvinde), bekræft ved at trykke på MODE.
- Indstil alder ( A ), drej hjulet for at vælge (område: 1~99 ±1), bekræft ved at trykke på MODE.
- Indstil højden ( H ), drej drejeknappen for at vælge (område: 100~200 cm ±1), bekræft ved at trykke på MODE.
- Indstil vægt ( W ), drej drejeknappen for at vælge (område: 20~150 kg ±1), bekræft ved at trykke på MODE.

### NOTE

- Indstilling af korrekte brugerparametre er påkrævet for: Korrekt pulsmålprogramfunktionalitet.  
Korrekt kropsfedt og BMI-målingsfunktion.
- Valg af en bruger bestemmer, hvilke "Brugerprogrammer" der indlæses. Se "Brugerprogram"

## Manual mode

- Brug Dial Up/ Down-funktionen til at vælge træningsprogram, Vælg M (manuel) tilstand, bekræft ved at trykke på MODE.
- Brug Dial Up/ Down-funktionen til at indstille spændingsniveauet, bekræft ved at trykke på MODE.
- Brug Dial Up/ Down-tasten til at forudindstille træningstid, Område: 1:00 ~ 99:00 minutter (± 1:00) bekræft ved at trykke på MODE.
- Brug Op/ned-tasten til at forudindstille træningsdistance, Rækkevidde: 1,0 ~ 99,0 km. minutter (± 1,0) Bekræft ved at trykke på MODE.
- Brug Dial Up/ Down-tasten til at forudindstille træningskalorier, Rækkevidde: 10 ~ 990 Cal. (± 10) Bekræft ved at trykke på MODE.
- Brug Op/ned-tasten til at indstille en grænse for puls, Interval: 30 ~ 230 BPM (± 1) bekræft ved at trykke på MODE.

### NOTE

- Når du sætter mere end ét mål, slutter træningen ved første opnåede mål.
- Lad et mål stå tomt, og det vil ikke blive set som en forudindstillet grænse.
- Når du indstiller en pulsgrænse, stopper træningen ikke, når den indstillede grænse overskrides. En akustisk alarm vil give brugeren besked, når grænsen overskrides som en advarsel.
- Tryk på START/STOP-tasten for at starte træningen
- Brug Dial UP/DOWN-tasten til at justere modstandsniveauet. Belastningsniveau vises i LEVEL-vinduet.

## Program profile 1~12

- Brug Dial Up/ Down-funktionen til at vælge træningsprogram, Vælg en af de forudindstillede profiler, bekræft ved at trykke på MODE.
- Brug Dial Up/ Down-funktionen til at indstille spændingsniveauet, bekræft ved at trykke på MODE. Den komplette profil vil blive skaleret trinvis
- Brug Dial Up/ Down-tasten til at forudindstille træningstid, bekræft ved at trykke på MODE.

- Tryk på START/STOP-tasten for at starte træningen
- Brug Dial UP/DOWN-tasten til at justere modstandsniveauet. Den komplette profil vil blive skaleret proportionalt. Belastningsniveau vises i NIVEAU-vinduet.

I programprofiltilstand justeres spændingen automatisk til en forudindstillet profil.

### NOTE

- Varigheden af hvert segment i profilen er 1/8 af din forudindstillede træningstid.
- Hvis der ikke er indstillet nogen træningstid, vil varigheden af hvert segment være  $\pm 20$  sekunder, og profilen genstartes gentagne gange, indtil du selv stopper træningen.

### Pulskontrol

- Brug Dial Up/ Down-funktionen til at vælge træningsprogram, Vælg HRC (hjerteikon), bekræft ved at trykke på MODE.
- Brug Dial Up/ Down-funktionen til at indstille HRC-målet:  
55 % = 55 % af summen (220 minus \*Alder)  
75 % = 75 % af summen (220 minus \*Alder)  
90 % = 90 % af summen (220 minus \*Alder)  
TA = Mål (standard 100)  
\* Aldersparameter skal indstilles i "Indstil bruger".

bekræft ved at trykke på MODE.

- When set TA, Use Dial Up/ Down function to set target ( 30~230 ), confirm by press MODE.
- Use Dial Up/ Down key to pre-set training time, confirm by press MODE.
- Press START/ STOP key to start workout
- Use RESET, to go back to main menu.

I Cardio-tilstand vil spændingen automatisk blive justeret til en ufølsomhed, hvor din puls når det forudindstillede HRC-mål.

### NOTE

- Cardio-tilstanden kræver et pulssignal for at fungere.
- Spørgsmålstegn og hjertesymbol vises i hovedvinduet, når pulssignalet ikke modtages af konsollen for at give besked.
- Når pulsen er tabt i mere end 5 sekunder, lukkes programmet automatisk i pausetilstand.

### QUICK TIP

- Programmet "Hjertefrekvenskontrol" fungerer bedst, når brugerindstillingerne er indstillet korrekt.

### Watt Control (W)

- Brug Dial Up/ Down-funktionen til at vælge træningsprogram, Vælg Watt Control ( W ), bekræft ved at trykke på MODE.
- Brug Dial Up/ Down-funktionen til at indstille Watt-målet: 120 er forudindstillet standard (område: 10~350  $\pm$  10) bekræft ved at trykke på MODE.
- Brug Dial Up/ Down-tasten til at forudindstille træningstid, bekræft ved at trykke på MODE.
- Tryk på START/STOP-tasten for at starte træningen
- Brug RESET for at gå tilbage til hovedmenuen.

I Watt-tilstand vil spændingen automatisk blive justeret til en ufølsomhed, hvor Watt når det forudindstillede Watt-mål.

### NOTE

- The Watt parameter is a calculation of RPM and Tension level. When RPM is higher, the tension will be lower. When RPM is lower, the tension will be higher.

### Brugerprogram (U)

Brugerprogrammeringstilstand.

Et valgt brugerprogram åbner altid i programmeringstilstand.

- Brug Dial Up/ Down-funktionen til at vælge træningsprogram, Vælg brugerprofil ( U ), bekræft ved at trykke på MODE.
- Brug Dial Up/ Down-funktionen til at indstille spændingsniveauet for det første profilsegment. Bekræft ved at trykke på MODE.
- Gentag også resten af profilsegmentets spændingsniveauer på samme måde.

### NOTE

- Hvert segment, du programmerer og bekræfter ved at trykke på "Mode"-knappen, gemmes automatisk.
- Et forudprogrammeret brugerprogram kan ikke slettes, men kan overskrives for til enhver tid at opdatere profilen til dine behov.

### Start et brugerprogram

- Når du er i programmeringstilstand, skal du trykke på MODE-knappen og holde den nede i 2 sekunder på et hvilket som helst trin i programmeringstilstanden for at åbne tidsprogrammeringstilstand.
- Brug Dial Up/ Down-tasten til at forudindstille træningstid, Område: 1:00 ~ 99:00 ( $\pm$  1:00) Bekræft ved at trykke på MODE.
- Tryk på START/STOP-tasten for at starte træningen
- Brug RESET for at gå tilbage til hovedmenuen.

I brugerprogramprofiltilstand justeres spændingen automatisk til den forudindstillede profil.

Varigheden af hvert segment i profilen er 1/8 af din forudindstillede træningstid.

### NOTE

- Der er kun 1 brugerprogram tilgængeligt pr. brugerprofil. Se "Indstil bruger"

### Recovery

Restitutionsfunktionen er at registrere hjertetilstanden ved at måle restitutionshastigheden af din puls i slag i minuttet. Jo hurtigere din puls falder til normal, jo bedre er din tilstand. Derfor bør denne funktion bedst bruges direkte efter din træning.

- RECOVERY-tasten vil kun være gyldig, hvis der detekteres puls.
- TIME vil vise "0:60" (sekunder) og tæller ned til 0.
- Computeren viser F1 til F6 efter nedtællingen for at teste pulsgendannelsesstatus. Brugeren kan finde pulsgendannelsesniveauet baseret på skemaet nedenfor.
- Tryk på RECOVERY-tasten igen for at vende tilbage til begyndelsen.

Sådan aflæses testresultatet.

Resultatet er baseret på din hjertepulstilstand. Når du er aktiv, stiger din puls i Beats Per Minute (BPM).

Når du afslutter din træning, vil din puls stabilisere sig til normal. Jo hurtigere din puls stabiliserer sig, jo bedre er din hjertetilstand. Når din puls falder med mindst 50 BPM i testminuttet, vil dit resultat læse F1.

Når din puls falder mellem 41~50 bpm i testminuttet, vil dit resultat læse F2. Og så videre.

F1	Outstanding	50+ BPM
F2	Excellent	41 ~ 50 BPM
F3	Good	31~ 40 BPM
F4	Fair	21 ~ 30 BPM
F5	Below average	11 ~ 20 BPM
F6	Poor	0 ~ 10 BPM

#### NOTE

- Når din puls steg i testminuttet, vil den også læse F6.

### Body Fat

- Tryk på BODY FAT-tasten for at starte måling af kropsfedt.
- Under måling skal brugerne holde begge hænder på håndtagene. LCD-display "-" "-" "-" "-" "-" "-" "-" "-" i 8 sekunder, indtil computeren er færdig med at måle.
- LCD vil vise BMI og FAT %.

#### Body fat mode error codes

- \*E-1

Der er ikke registreret noget pulssignal.

- \*E-4

Opstår, når FAT% og BMI resultat er under 5 eller over 50.

#### QUICK TIP

- "Body Fat & BMI"-målefunktionen fungerer bedst, når brugerindstillingerne er indstillet korrekt.

### Bluetooth & APP

- Denne konsol kan oprette forbindelse til en APP på en smartenhed via Bluetooth (iOS & Android).
- Etabler kun Bluetooth-forbindelsen via forbindelsestilstanden på den installerede APP på din smartenhed.
- Når bluetooth-forbindelsen mellem APP og konsol er etableret, vil konsollens display blive nedtonet.

#### NOTE

- Tunturi giver kun mulighed for at tilslutte din fitnesskonsol gennem en bluetooth-forbindelse. Derfor kan Tunturi ikke holdes ansvarlig for skader eller funktionsfejl på andre produkter end Tunturi-produkter.
- Tjek hjemmesiden for yderligere information.

Denne konsol kan modtage en Bluetooth-pulssender. Der er ingen grund til at parre enheden, da konsollen automatisk registrerer pulssenderen, når den er inden for rækkevidde.

## Rengøring og vedligeholdelse

Udstyret kræver ikke særlig vedligeholdelse. Udstyret kræver ikke recalibrering, når det samles, bruges og serviceres i henhold til instruktionerne.

#### ⚠ Advarsel

- Brug ikke opløsningsmidler til at rengøre udstyret.

- Rengør udstyret med en blød, absorberende klud efter hver brug.
- Kontroller jævnligt, at alle skruer og møtrikker er stramme.
- Smør eventuelt leddene.

#### Smør pedalrulleskinnen (fig. E-2)

#### Vedligeholdelsesplan for regelmæssig brug.

- Rengør rulleskinnens overflade med en tør klud for at fjerne eventuelt snavs.
- Påfør 2 perlestørrelse dråber af smøremidlet på hver fremspringende skinneoverflade, en dråbe tæt på starten og en tæt på enden af rullebanen.
- Få pedalerne til at køre et par cyklusser for at få smøremidlet jævnt fordelt.
- Gentag disse trin med et 3-måneders interval.

#### Knirkende hjul

- Når glidende hjul larmer under glidende bevægelse, påfør straks smøremidlet på hver fremspringende skinneoverflade.

#### ⚠ Forsigtig

- Vi anbefaler kun at bruge det smøremiddel, der fulgte med produktet (siliciumbaseret).
- Påfør ikke for meget smøremiddel eller tør overflødig smøremiddel af med en ren klud, da for meget smøremiddel kan forårsage pletter på tæppet eller smudspartikler.



Klik for at se vores støttende YouTube-video

<https://youtu.be/uYc9TxpVKTI>

#### Fejl og funktionsfejl

På trods af løbende kvalitetskontrol kan der opstå defekter og funktionsfejl forårsaget af enkelte dele i udstyret. I de fleste tilfælde vil det være tilstrækkeligt at udskifte den defekte del.

- Hvis udstyret ikke fungerer korrekt, skal du straks kontakte forhandleren.
- Oplys udstyrets modelnummer og serienummer til forhandleren. Angiv problemets art, brugsbetingelser og købsdato.

#### Fejlfinding:

- Hvis der ikke er noget signal, når du pedaler, skal du kontrollere, om kablet er godt forbundet.

#### NOTE

- Når træningen stoppes i 4 minutter, vil hovedskærmen være slukket.
- Hvis computeren viser unormalt, skal du geninstallere batterierne og prøve igen.

Rystende eller ustabil følelse under brug

Hvis maskinen føles ustabil eller ustabil under drift, er det tilrådeligt at justere støttefodderne for at bringe rammen i den korrekte højde. Læs instruktionerne i denne vejledning i afsnittet: "Brug"

## Transport og opbevaring

### ⚠ Advarsel

- Bær og flyt udstyret med mindst to personer.

- Bliv stående foran udstyret på hver side og tag et solidt greb om styret. Vip forsiden af udstyret for at løfte udstyrets bagside på hjulene. Flyt udstyret og sæt udstyret forsigtigt ned. Placer udstyret på en beskyttende base for at forhindre beskadigelse af gulvoverfladen.

- Flyt udstyret forsigtigt over ujævne overflader. Flyt ikke udstyret ovenpå ved hjælp af hjulene, men bær udstyret i styret.

- Opbevar udstyret på et tørt sted med så små temperaturvariationer som muligt.

## Warranty

### Tunturi købers garanti

#### Garantibetingelser

Forbrugeren er berettiget til de gældende juridiske rettigheder anført i den nationale lovgivning om handel med forbrugsvarer. Denne garanti begrænser ikke disse rettigheder. Købers garanti er kun gyldig, hvis varen bruges i et miljø, der er godkendt af Tunturi New Fitness BV, og vedligeholdes som anvist for det pågældende udstyr. De produktspecifikke godkendte miljø- og vedligeholdelsesinstruktioner er angivet i produktets "brugermanual". "Brugermanualen" kan downloades fra vores hjemmeside <http://manuals.tunturi.com>

#### Garantibetingelser

Garantibetingelserne begynder fra købsdatoen. Garantibetingelserne kan variere fra land til land, så kontakt venligst din lokale forhandler for at få oplysninger om garantibetingelserne.

#### Garantidækning

Tunturi New Fitness BV eller Tunturi-distributøren kan under ingen omstændigheder holdes ansvarlige i kraft af denne garanti eller på anden måde for særlige, indirekte, sekundære eller følgeskader af nogen art, der opstår som følge af brug eller manglende evne til at bruge dette udstyr.

#### Garantibegrænsninger

Denne garanti dækker fabriktionsfejl i fitnessudstyret som oprindeligt pakket af Tunturi New Fitness BV. Garantien gælder kun under forhold med normal, anbefalet brug af produktet som beskrevet i instruktionsbogen og forudsat at Tunturi New Fitness BVs instruktioner for installation, vedligeholdelse og brug er blevet overholdt. Hverken Tunturi New Fitness BV's eller Tunturi-distributørernes

forpligtelser gælder for mangler, der skyldes årsager uden for deres kontrol. Garantien gælder kun for den oprindelige køber og er kun gyldig i lande, hvor Tunturi New Fitness BV har en autoriseret importør. Garantien omfatter ikke fitnessudstyr eller komponenter, der er blevet ændret uden samtykke fra Tunturi New Fitness BV. Defekter som følge af normalt slid, misbrug, misbrug, korrosion eller skader opstået under lastning eller transport er ikke dækket.

Garantien dækker ikke lyde eller støj, der udsendes under brug, hvor disse ikke væsentligt hæmmer brugen af udstyret, og hvor de ikke er forårsaget af en fejl i udstyret. Garantien dækker ikke defekter, der opstår som følge af manglende periodisk vedligeholdelse som beskrevet i brugervejledningen til produktet. Derudover dækker garantien ikke defekter, der opstår fra brug og opbevaring i et uegnet miljø som beskrevet i instruktionsbogen, som bør være indendørs, tørt, støv- og snavsfrit og inden for et temperaturområde på +15°C til +35°C. Garantien dækker ikke vedligeholdelsesaktiviteter, såsom rengøring, smøring og normale delejusteringer, eller installation procedurer, som kunderne selv kan udføre, såsom udskiftning af ukomplicerede målere, pedaler og andre lignende dele, der ikke kræver nogen demontering/genmontering af fitnessudstyret. Garantireparationer udført af andre end autoriserede Tunturi-repræsentanter er ikke dækket. Undladelse af at følge instruktionerne i brugervejledningen vil ugyldiggøre produktets garanti.

## Teknisk data

Parameter	Måleenhed	Værdi
Pulsmåling tilgængelig via:	hand-grip contact 5.3~ 5.4 Khz. Bluetooth (BLE) ANT+	Yes Yes Yes No
Længde	cm inch	195.0 76.8
Bredde	cm inch	74.0 29.1
Højde	cm inch	180.0 70.9
Vægt	kg lbs	73.5 161.7
Maks. brugervægt	kg lbs	135.0 300.0
Transformer output specifications	Voltage Ampere	9V-DC 1.0 A

## Erklæring fra producenten

Tunturi New Fitness BV erklærer, at produktet er i overensstemmelse med følgende standarder og direktiver: EN 957 (HB), 2014/30/EU. Produktet er derfor CE-mærket.

04-2020

Tunturi New Fitness BV

Purmervej 1

1311 XE Almere

Holland



## På svenska

Denna handbok är en översättning av den engelska texten. Vi förbehåller oss rätten till eventuella översättningsfel. Den engelska originaltexten råder.

## Index

<b>Välkommen</b> .....	<b>86</b>
<b>Säkerhetsvarningar</b> .....	<b>86</b>
Elsäkerhet.....	87
<b>Monteringsanvisningar</b> .....	<b>87</b>
Beskrivning illustration A.....	87
Beskrivning illustration B.....	87
Beskrivning illustration C.....	87
Beskrivning illustration D.....	87
Ytterligare monteringsinformation .....	87
Ytterligare information .....	87
<b>Träning</b> .....	<b>88</b>
Övning Instruktioner.....	88
Hjärtfrekvens .....	88
<b>Användning</b> .....	<b>89</b>
Justera stödfötterna.....	89
Justera panelen.....	89
Strömförsörjning (fig. E-1).....	89
Förklaring av displayfunktioner .....	89
Förklaring av knappar.....	90
Manövrering.....	90
<b>Program</b> .....	<b>91</b>
Användarinställningar.....	91
Manuellt .....	91
Programprofil 1~12.....	91
Hjärtfrekvens-kontroll .....	92
Effektkontroll i watt (W).....	92
Användarprogram (U).....	92
Recovery.....	92
Body Fat.....	93
Bluetooth & APP .....	93
<b>Rengöring och underhåll</b> .....	<b>93</b>
Smörj pedallrullskenan (Fig. E-2).....	93
Fel och funktionsstörningar.....	93
<b>Transport och lagring</b> .....	<b>94</b>
<b>Garanti</b> .....	<b>94</b>
<b>Teknisk information</b> .....	<b>94</b>
<b>Försäkran från tillverkaren</b> .....	<b>94</b>
<b>Friskrivning</b> .....	<b>94</b>

## Välkommen

Välkommen till Tunturi Fitness värld!

Tack för att du köpte denna utrustning från Tunturi. Tunturi erbjuder ett stort utbud av professionell träningsutrustning, exempelvis crosstrainers, löpband, träningscyklar, roddmaskiner, styrka bänkar och flera stationer. Utrustning från Tunturi passar hela familjen, oavsett träningsnivå. Mer information finns på vår webbplats, [www.tunturi.com](http://www.tunturi.com)

### Viktiga instruktioner om säkerhet

Denna handbok är en viktig del av din träningsutrustning. Läs alla instruktioner i den här handboken innan du börjar använda denna utrustning. Följande försiktighetsåtgärder måste alltid följas:

## Säkerhetsvarningar

### ⚠ VARNING

- Läs säkerhetsvarningarna och instruktionerna. Om inte säkerhetsvarningarna och instruktionerna följs kan det medföra skador på personer eller utrustningen. Behåll säkerhetsvarningarna och instruktionerna för framtida bruk.

### ⚠ VARNING

- System för övervakning av hjärtfrekvensen är inte alltid exakta. Överträning kan medföra allvarlig skada eller död. Sluta omedelbart att träna om du känner dig svag.

- Utrustningen är endast anpassad för hemmabruk. Utrustningen är inte anpassad
- Maximal användning är begränsad till 5 timmar per dag..
- Om utrustningen används av barn eller personer med fysiska, sensoriska, mentala eller motoriska handikapp, eller som saknar erfarenhet och kunskap, kan detta medföra risker. Personer som är ansvariga för deras säkerhet måste ge tydliga instruktioner, eller övervaka användningen av utrustningen.
- Innan du påbörjar din träning, uppsök en läkare som kan kontrollera din hälsa.
- Om du upplever illamående, yrsel eller andra onormala symptom, avsluta genast din träning och kontakta en läkare.
- Börja varje träningspass med att värma upp och avsluta varje träningspass med nedvarning för att undvika muskelsmärter och sträckningar. Kom ihåg att stretcha i slutet av träningen.
- Utrustningen är endast anpassad för användning inomhus. Utrustningen är inte anpassad för användning utomhus.
- Använd endast utrustningen i miljöer med god ventilation. Använd inte utrustningen i dragiga miljöer för att undvika att bli förkyld.
- Använd endast utrustningen i miljöer med temperatur mellan 10 °C och 35 °C. Förvara endast utrustningen i miljöer med temperatur mellan 5 °C och 45 °C.
- Använd inte och förvara inte utrustningen i fuktig miljö. Luftfuktigheten får aldrig överstiga 80%.
- Använd endast utrustningen för dess avsedda ändamål. Använd inte utrustningen för andra ändamål än de som beskrivs i handboken.
- Använd inte den här utrustningen om någon del är trasig eller skadad. Om någon del är trasig eller skadad, kontakta din återförsäljare.
- Håll undan händer, fötter och andra kroppsdelar från de rörliga delarna.
- Håll undan håret från de rörliga delarna.
- Bär passande kläder och skor.
- Håll undan kläder, smycken och andra föremål från de rörliga delarna.

- Låt bara en person åt gången använda utrustningen. Utrustningen får inte användas av personer som väger mer än 135 kg (300 lbs).
- Öppna inte utrustningen utan att kontakta din återförsäljare.

## Elsäkerhet

(endast elektrisk utrustning)

- Före användning, kontrollera alltid att nätspänningen är densamma som spänningen på utrustningens märkplåt.
- Använd inte en förlängningssladd.
- Håll strömkabeln borta från värme, olja och vassa kanter.
- Ändra inte strömkabeln eller kontakten.
- Använd inte utrustningen om strömkabeln eller kontakten är trasig eller skadad. Om strömkabeln eller kontakten är trasig eller skadad, kontakta din återförsäljare.
- Rulla alltid ut strömkabeln helt.
- Dra inte strömkabeln under utrustningen. Dra inte strömkabeln under en matta. Placera inte några föremål på strömkabeln.
- Kontrollera att strömkabeln inte hänger över en bordskant. Kontrollera att strömkabeln inte kan komma åt avsiktligt eller snubblas över.
- Lämna inte utrustningen oövervakad med kontakten instoppad i vägguttaget.
- Dra inte i strömkabeln för att avlägsna kontakten från vägguttaget.
- Avlägsna stickkontakten från vägguttaget när utrustningen inte används, innan den monteras eller monteras isär och innan den rengörs eller underhålls.

## Monteringsanvisningar

### Beskrivning illustration A

På illustrationen kan du se hur träningsredskapet ska se ut efter att monteringen har slutförts.

Du kan använda illustrationen som referens under monteringen, men följ alltid stegen i monteringsinstruktionerna i rätt ordning.

### Beskrivning illustration B

På illustrationen kan du se vilka komponenter och delar som du ska hitta när du packar upp produkten.

#### OBS!

- Små delar kan ligga gömda/vara nedpackade i ihåliga utrymmen i produktskyddet av polystyren.

### Beskrivning illustration C

På illustrationen visas de monteringsdelar som följer med produkten. Monteringsdelarna omfattar bultar, brickor, skruvar, muttrar etc. och de verktyg du behöver för att kunna montera träningsredskapet korrekt.

### Beskrivning illustration D

På illustrationerna visas i rätt ordning hur träningsredskapet ska monteras på bästa sätt.

#### OBS!

- Delnumren som visas vid monteringsinstruktionerna överensstämmer med den reservdelsritning som finns i onlineversionen av hela bruksanvisningen.

#### VARNING

- Montera utrustningen i angiven ordning.
- Var två om att bära och förflytta utrustningen.

#### OBS.

- Placera utrustningen på en stabil och jämn yta.
- Placera utrustningen på en skyddande grund för att förhindra att golvet skadas.
- Lämna åtminstone 100 cm fritt runt utrustningen.
- Illustrationerna visar det korrekta sättet att montera utrustningen.

## Ytterligare monteringsinformation

### Ytterligare information till monteringssteg D8 & D9

- Upprätta kabelanslutningen mellan kabeln som kommer från huvudramen och den nedre delen av kabeln som är förmonterad i det upprätta röret.
- Placera det upprätta röret över huvudramens fäste, där fästbultarna är förmonterade och förblir förmonterade. (Samtidigt som du sänker det upprätta röret drar du försiktigt upp den övre delen av kabeln för att undvika att kabeln fastnar under anslutningen.)
- Det upprättstående röret ska automatiskt hitta mittläget, men det rekommenderas att eventuellt finjustera för att säkerställa att positionen är bra.
- Det perfekta läget är när fästbultarna är perfekt centrerade i linje med de upprätta rörhålen.



Klicka för att se vår stödjande YouTube-video  
<https://youtu.be/vgDYIVsisSs?t=104>

#### OBS

- Se till att kablarna mellan dessa två delar blir klämd.
- Genom att fästa de två bultarna (vrid medurs) på framsidan breddas fixeringsfästet så att det röret står upprätt.



Klicka för att se vår stödjande YouTube-video  
<https://youtu.be/vgDYIVsisSs?t=371>

- För att fästa det upprätta röret ordentligt måste du först dra åt bulten på ovansidan ordentligt.
- När du har spänt fast övre bulten måste du dra åt den nedre bulten ordentligt.
- När du drar åt den nedre bulten kommer det upprättstående röret att flyttas något, vilket resulterar i att den övre bulten kan spännas fast ytterligare något, därför är det nödvändigt att spänna den övre bulten igen.
- Upprepa dessa steg tills båda bultarna sitter ordentligt fast för att säkerställa att det upprätta röret sitter fast ordentligt.

#### ANMÄRKNING

- Spara verktygen som följer med denna produkt när monteringen är klar så att du kan använda dem för framtida servicearbeten.

## Ytterligare information

### Bortskaffande av förpackning

Riktlinjer från myndigheter uppmanar att vi minskar mängden avfall som placeras i deponier. Vi ber dig därför att bortskaffa allt förpackningsavfall på ett ansvarsfullt sätt på allmänna återvinningscentraler.

## Bortskaffande av uttjänt redskap

Vi på Tunturi hoppas att du får många års trevlig användning av ditt träningsredskap. Men det kommer en tid när ditt träningsredskap är uttjänt. Enligt den europeiska WEEE-lagstiftningen, ansvarar du för korrekt bortskaffande av ditt träningsredskap på en allmän återvinningsanläggning.

## Träning

Träningen måste vara lagom lätt, men hålla på länge. Aerobisk träning är till för att förbättra kroppens maximala syreupptag, vilket förbättrar uthålligheten och konditionen. Du ska svettas, men du ska inte bli andfådd under träningen. För att uppnå och behålla en grundkondition, träna åtminstone tre gånger i veckan, 30 minuter åt gången. Öka antalet träningspass för att förbättra din kondition. Det är bra att kombinera regelbunden träning med hälsosam kost. En person som har bestämt sig för att banta bör träna dagligen, 30 minuter eller mindre till en början och sedan öka den dagliga träningstiden till en timme. Börja din träning i låg hastighet och med lågt motstånd för att förhindra att hjärtkärlsystemet utsätts för kraftig belastning. När konditionen förbättras, kan hastigheten och motståndet ökas gradvis. Din tränings effektivitet kan mätas genom att kontrollera din hjärtfrekvens och din puls.

## Övning Instruktioner

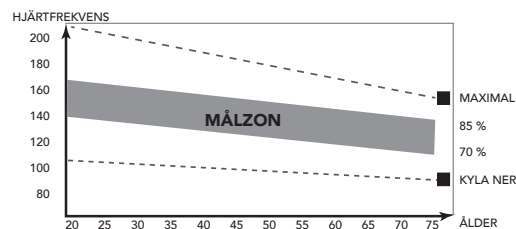
Användningen av ditt träningsredskap kommer att ge dig många fördelar; det kommer att förbättra din fysiska kondition, tona musklerna och tillsammans med en kalorikontrollerad diet hjälpa dig att gå ned i vikt.

## Uppvärmningsfasen

Denna fas får blodet att börja pumpa runt i kroppen och förbereder musklerna på aktivitet. Den minskar även risken för kramp och muskelskada. Det är tillrådligt att göra några stretchövningar som visas nedan. Varje stretchövning ska hållas i ungefär 30 sekunder. Tvinga eller tryck inte in musklerna i en stretchövning. Om det gör ont, SLUTA

## Träningsfasen

Detta är fasen där du jobbar. Efter regelbunden användning, kommer musklerna i dina ben att bli mer flexibla. I denna fas är det mycket viktigt att bibehålla ett jämnt tempo från början till slut. Ansträngningsnivån ska vara tillräcklig för att höja din puls till målzonen som visas i nedanstående figur



Denna fas bör pågå i minst 12 minuter, även om de flesta börjar med ungefär 15-20 minuter.

## Nedvarningsfasen

Under denna fas får ditt kardiovaskulära system och dina muskler varva ned. Den är en upprepning av uppvärmningsövningen, t.ex. minska ditt tempo, fortsätt i ca 5 minuter. Stretchövningarna ska nu upprepas. Kom ihåg att inte tvinga eller trycka in musklerna i stretchövningen.

När du blir mer vältränad, kan du träna längre och hårdare. Vi rekommenderar att träna minst tre gånger i veckan, och, om möjligt, fördela dina träningsstillfällen jämnt under hela veckan.

## Muskeltoning

För att tona musklerna när du använder träningsredskapet, måste du ställa in en ganska hög belastning. Detta belastar benmusklerna mer och kan innebära att du inte kan träna så länge som du vill. Om du även försöker förbättra din kondition, måste du ändra ditt träningsprogram. Du bör träna som vanligt under uppvärmnings- och nedvarningsfaserna, men mot slutet av träningsfasen kan du öka belastningen så att dina ben får jobba hårdare. Du måste minska hastigheten för att hålla pulsen i målzonen.

## Viktminskning

Den viktigaste faktorn här är hur mycket du anstränger dig. Ju hårdare och längre du tränar, desto fler kalorier bränner du. Detta är i princip detsamma som om du tränade för att förbättra din kondition, skillnaden är målet.

## Hjärtfrekvens

### Pulsmätning (handpulssensorer)

Pulsen mäts av sensorer i handtagen när användaren vidrör båda sensorerna samtidigt. Bäst pulsmätning fås när skinnet är en aning fuktigt och i ständig kontakt med handpulssensorerna. Om skinnet är för torrt eller för fuktigt kan pulsmätningen bli mindre exakt.

### ⚠ ANMÄRKNING

- Använd inte handpulssensorer tillsammans med ett pulsbalte.
- Om du har ställt in en begränsning av hjärtfrekvensen för din träning, kommer ett larm att ljuda när den överskrids.

### Hjärtfrekvensmätning (pulsbalte)

### ⚠ ANMÄRKNING

- Ett bröstband är inte standard med denna tränare. När du gillar att använda ett trådlöst bröstband måste du köpa detta som tillbehör.

Den mest exakta mätningen av hjärtfrekvensen uppnås med ett pulsbalte. Hjärtfrekvensen mäts av en hjärtfrekvensmottagare i kombination med ett pulsbalte med sändare. Korrekt pulsmätning kräver att elektroderna på sändarbandet är en aning fuktiga och i ständig kontakt med skinnet. Om elektroderna är för torra eller för fuktiga kan pulsmätningen bli mindre exakt.

### ⚠ VARNING

- Kontakta en läkare innan du använder ett pulsbalte om du har pacemaker.

### ⚠ OBS.

- Om det finns flera enheter för hjärtfrekvensmätning bredvid varandra, kontrollera att avståndet mellan dem är minst 2 meter.
- Om det bara finns en hjärtfrekvensmottagare och flera hjärtfrekvenssändare, kontrollera att bara en person med sändare är inom mottagningsområdet.

### ⚠ ANMÄRKNING

- Använd inte ett pulsbalte tillsammans med handpulssensorer.
- Bär alltid pulsbaltet under dina kläder, i direktkontakt med huden. Bär inte pulsbaltet utanpå kläderna. Om du bär pulsbaltet utanpå kläderna kommer det inte att bli någon signal.
- Om du har ställt in en begränsning av hjärtfrekvensen för din träning, kommer ett larm att ljuda när den överskrids.

- Sändaren sänder hjärtfrekvensen till panelen upp till ett avstånd på 1,5 meter. Om elektroderna inte är fuktiga, kommer inte hjärtfrekvensen att visas på displayen.
- Vissa klädfibrer (t.ex. polyester eller polyamid) skapar statisk elektricitet som kan förhindra en korrekt mätning av hjärtfrekvensen.
- Mobiltelefoner, tv-apparater och andra elektriska apparater skapar ett elektromagnetiskt fält som kan förhindra en korrekt mätning av hjärtfrekvensen.

### Maximal hjärtfrekvens (under träning)

Den maximala hjärtfrekvensen är den högsta hjärtfrekvens en person säkert kan få vid träning. Följande formel används för att beräkna den genomsnittliga maximala hjärtfrekvensen:  $220 - \text{ÅLDER}$ . Den maximala hjärtfrekvensen varierar från person till person.

#### VARNING

- Kontrollera att du inte överskrider din maximala hjärtfrekvensen under din träning. Kontakta en läkare om du tillhör en riskgrupp.

### Nybörjarnivå 50-60% av den maximala hjärtfrekvensen

Passar nybörjare, viktvaktare, konvalescenter och personer som inte har tränat på länge. Träna åtminstone tre gånger i veckan, 30 minuter åt gången.

### Avanceradnivå 60-70% av den maximala hjärtfrekvensen

Passar personer som vill förbättra och underhålla konditionen. Träna åtminstone tre gånger i veckan, 30 minuter åt gången.

### Expert 70-80% av den maximala hjärtfrekvensen

Passar de mest vältränade, som är vana vid långa och tunga träningspass.

## Användning

### Justera stödfötterna

Utrustningen är utrustad med justerbara stödfötter. Om utrustningen känns instabil, ranglig eller inte är korrekt planad, kan dessa stödfötter justeras för att göra nödvändiga korrigeringar.

- Vrid stödfötterna inåt/utåt efter behov för att placera utrustningen i ett stabilt och så plant läge som möjligt.
- Dra åt låsmutterarna för att låsa stödfötterna.

#### OBS

- Utrustningen är mest stabil när den är så nära golvet som möjligt. Börja därför att plana ut utrustningen genom att vrida alla stödfötter helt inåt innan du vrider utåt de stödfötter som krävs för att stabilisera och plana ut utrustningen.



Klicka för att se vår stödjande YouTube-video  
<https://youtu.be/vgDYIVsisSs?t=420>

#### VARNING

- (Abb. G) För att förhindra skador på golvet, försäkra er att "U shape holder" inte vidrör golvet medan ni använder maskinen. Justera höjden på "U shape slider" genom att reglera "Adjusting cushion" om så behövs. (Se Montering steg D-3)

### Justera panelen

Panelen kan justeras efter användarens längd och träningsposition.

- Lossa vredet för justering av panelen.
- Flytta panelen till önskat läge.
- Drag åt vredet för justering av panelen.

### Strömförsörjning (fig. E-1)

Träningsredskapet försörjs av en extern strömkälla. Illustrationen visar strömingången på träningsredskapet.

#### ANMÄRKNING

- Anslut strömförsörjningen till träningsredskapet innan det ansluts till vägguttaget.
- Dra alltid ut sladden när maskinen inte används.

Panel (fig F)



1. Skärm
2. Bok/ tablett rack
3. Knappar

#### OBS

- Skydda panelen från direkt solljus.
- Torka av panelens yta när den är täckt av svett droppar.
- Luta dig inte mot panelen.
- Vidrör endast displayen med din fingertopp. Var noga med att inte dina naglar eller vassa föremål vidrör displayen.

#### ANMÄRKNING

- Panelen övergår till viloläge när utrustningen inte har använts på 4 minuter.

### Förklaring av displayfunktioner

#### Time (Tid)

- Om målvärdet inte ställs in kommer tiden att räknas nerifrån och upp.
- Om målvärdet ställs in kommer tiden att räknas ner från din måltid till 0 och ett larm ljuda eller blinka. Tiden kommer att fortsätta räkna nerifrån och upp om träningen inte avslutas efter att målet har nåtts.
- Område 0:00~99:59

#### Speed

- Visar aktuell träningshastighet.
- Område 0.0 ~ 99.9
- Om ingen signal har överförts till monitorn inom 4 sekunder under träningen visar SPEED "0.0"

#### RPM

- Visar varv per minut Område 0 ~ 999 Om ingen signal har överförts till monitorn inom 4 sekunder under träningen visar RPM "0"

## Watt

- Visa aktuell tränings-watts Område 0 ~ 999

- ▲ Symbolen visas i Watt-fönstret när det inställda watt-målet är lägre än den aktuella träningens watteffekt. Du trampar för fort, eller så är målet inställt för lågt.
- ▼ Symbolen visas i Watt-fönstret när det inställda watt-målet är högre än den aktuella träningswatteffekten. Du trampar för långsamt eller så är målet inställt för högt.

## Level

- Visar inställning av spänningsnivå när du ställer in motståndet i 3 sekunder.

## Distance

- Om målvärdet inte ställs in kommer avståndet att räknas nerifrån och upp.
- Om målvärdet ställs in kommer avståndet att räknas ner från ditt målavstånd till 0 och ett larm ljuda eller blinka. Avståndet kommer att fortsätta räkna nerifrån och upp om träningen inte avslutas efter att målet har nåtts.
- Område 0.00~99.99

## Calories

- Om målvärdet inte ställs in kommer kalorierna att räknas nerifrån och upp.
- Om målvärdet ställs in kommer kalorierna att räknas ner från ditt målkalorivärde till 0 och ett larm ljuda eller blinka. Kalorier kommer att fortsätta räknas nerifrån och upp om träningen inte avslutas efter att målet har nåtts.
- Område 0~999

## 🔔 OBS

- Dessa data är en ungefärligt värde för att kunna jämföra olika övningssessioner och kan inte användas inom medicinsk behandling

## Pulse

- Aktuell puls visas efter 6 sekunder efter att den detekterats av panelen.
- Utan pulssignal i 6 sekunder visar konsolen "P".
- Pulsarmet ljuder när aktuell puls ligger över målpulsen.
- Område 0-30~230 BPM

## BAI™

- Visa BAI-förbrukning BAI-värde under träning.
- Visa område 0~999

## 🔔 OBSERVERA

- BAI (Body Activity Index) är summan av den effektiva träningsvolymen
- Träningsvolym = träningsintensitet x träningstid

BAI beräknar den effektiva träningsvolymen baserad på din hjärtfrekvens, ålder, kön och tid.

Under träning kan du följa hur BAI ackumuleras. Så snart du avslutat ett träningspass, kan du erhålla summa BAI-poäng för det passet, vilken är den totala, effektiva träningsvolymen under detta pass.

Om du tränar hårdare med högre hjärtfrekvens, får du BAI-poäng snabbare. Om du tränar mindre med lägre hjärtfrekvens, får du BAI-poäng långsammare.

Vi rekommenderar en träning som ackumulerar 100 BAI-poäng varje vecka för att öka din hjärtkapacitet.

## Mittdisplay

- Översta siffrorna visar träningsparametrar i större teckensnitt. När displayen är i skanningsläge kommer varje parameter att visas i några sekunder. Det visade värdet blinkar i ett särskilt fönster.
- De nedre punkterna på displayen visar en grafisk kurva över programprofilintensiteten.
  - \* Med spänningsstyrning Varje punkt representerar två spänningsnivåer.
  - \* I HRC-läge: Varje punkt representerar en spänningsnivå som om den var spänningsstyrd.
  - \* I watt-läge: Varje punkt representerar en spänningsnivå som om den var spänningsstyrd.

## Förklaring av knappar

---

### Up (Dail)

- Öka motståndet.
- Vrid reglaget medurs för att öka värdet.

### Down (Dail)

- Minska motståndet
- Vrid reglaget moturs för att minska värdet.

### Mode/Enter

- Bekräfta inställningen eller valet.
- Stoppa skärmens skanningsfunktion och lås aktuell parameter i skärmens mitt.
- Gå till nästa parameter när du är i Fixed-displayläge.

### 🔔 OBS

- När du avbryter skanningsläget genom att låsa en specifik parameter, kan du endast aktivera "skanningsfunktionen" igen genom att snabbt trycka på "Start/Stop" två gånger för att snabbt pausa och starta om träningen.

### Reset

- I inställningsläget trycker du på knappen RESET en gång för att återställa aktuella funktionssiffror.
- Tryck på knappen RESET och håll den intryckt i 3 sekunder för att återställa alla funktionssiffror.

### Start/ Stop

- Starta eller stoppa ( paus ) träning.

### Body Fat

- Testa kroppsfett-% och BMI.

### Recovery

- När panelen detekterar en pulssignal trycker du på knappen RECOVERY för att gå till läget RECOVERY för att övervaka hjärtfrekvensens återhämtningsförmåga

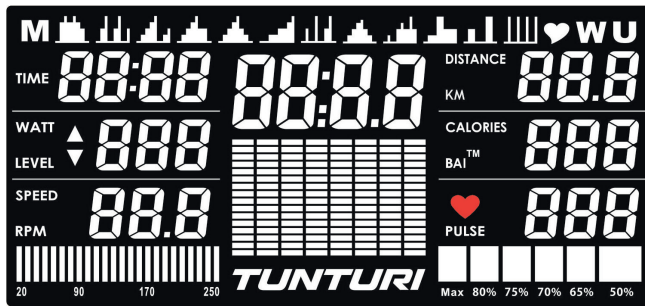
## Manövrering

---

### Ström på

- Koppla in strömförsörjningen. Datorn kommer då att starta och visa allt på isplayen i två sekunder.
- Tryck på valfri knapp för att sätta på strömmen om enheten befinner sig i läget SLEEP.
- Börja trampa för att sätta på panelen om den befinner sig i viloläget.

LCD-displayen visar alla segment



### OBS

- Konsolen växlar till standbyläge och visar klockläget när utrustningen inte används på 4 minuter.

### Viloläge

När konsolen är i viloläge är alla meddelandefönster mörklagda som om den var i avstängt läge.

### Power off [Stäng av]

- För att stänga av utrustningen måste du koppla bort strömkällan.

### Träningsval

Använd skiva UPP/NER för att välja:

<b>M</b>	Manuellt
<b>P1 ~ P12</b>	Programprofil 1 ~ 12
	Hjärtfrekvens-kontroll
<b>W</b>	Effektkontroll i watt
<b>U</b>	Användarprogram

## Program

### Snabbstart

- Tryck på START/STOPP för att starta din träning utan förinställda värden.
- Justera motståndsnivån under träning med UPP/NER på skivan.

### Avsuta ditt träningspass

- Tryck på START/STOPP i träningsläge för att stoppa/pausa ditt träningspass.  
Tryck på START/STOPP i pausläge för att fortsätta ditt träningspass.
- Tryck på RESET (i pausläge) för att återställa alla träningsdata.
- Tryck och håll RESET nere i min. 3 sek för att återställa manöverbordet. (Aktiva träningsdata kommer att förloras)

### SNABBTIPS

- När du är i pausläge kan du använda knappen "Läge/ratt" för att justera dina inställda mål.
- Tryck på läge för att välja: Tid/distans/kalorier/puls.
- Vrid ratten för att ställa in det önskade målet och tryck på "Läge" för att välja nästa parameter som du vill ändra, eller tryck på "Start/Stopp"-knappen för att återuppta träningen.

### Användarinställningar

En användare kan väljas när konsolen är i "startläge". När kontrollpanelen är i funktionsläge, tryck och håll in knappen "RESET" i mer än 3 sekunder för att starta om kontrollpanelen och slå om till "startläge". Du ser "U1" blinka (eller den senast valda användaren U1~U4).

- Välj användare, vrid skivan till U1~U4, bekräfta genom att trycka på MODE.

- Välj kön, vrid ratten för att välja (Man)/ (Kvinna), bekräfta genom att trycka på MODE.
- Ställ in ålder (A) genom att vrida skivan (Intervall: 1~99 ±1), bekräfta genom att trycka på MODE.
- Ställ in längd (H) genom att vrida skivan (Intervall: 100~200 ±1), bekräfta genom att trycka på MODE.
- Ställ in vikt (W) genom att vrida skivan (Intervall: 20~150 kg ±1), bekräfta genom att trycka på MODE.

### OBS

- Det krävs att du ställer in korrekta användarparametrar för följande funktioner:  
Korrekt målprogram för hjärtfrekvens.  
Korrekt funktion för mätning av kroppsfett och BMI.
- Genom att välja en användare bestäms vilka "Användarprogram" som kommer att laddas. Se "Användarprogram"

### Manuellt

- Använd skivans UPP/NER för att välja träningsprogram och välj M (manuellt) läge samt bekräfta genom att trycka på MODE.
- Använd skivans UPP/NER för att ställa in spänningsnivån och bekräfta genom att trycka på MODE.
- Använd skivans UPP/NER för att förinställa träningstiden och bekräfta genom att trycka på MODE.
- Använd skivans UPP/NER för att förinställa träningsavståndet och bekräfta genom att trycka på MODE.
- Använd skivans UPP/NER för att förinställa träningskalorierna och bekräfta genom att trycka på MODE.
- Använd skivans UPP/NER för att ställa in en gräns för pulsslagen och bekräfta genom att trycka på MODE.

### OBSERVERA

- När du ställer in fler än ett mål, stannar träningen av vid det först uppnådda målet.
- Ställ in ett blankt mål och det uppfattas inte som ett förinställt mål.
- När man ställer in en pulsgräns, stannar inte träningen av, då gränsen överskrids. Ett akustiskt alarm uppmärksammar och varskar användaren, när gränsen överskrids.

- Tryck på START/STOPP för att starta träningspasset.
- Använd skivans UPP/NER för att justera motståndsnivån. Inställd nivå visas i NIVÅ-fönstret.

### Programprofil 1~12

- Använd skivans UPP/NER för val av träningsprogram. Välj en förinställd profil och bekräfta genom att trycka på MODE.
- Använd skivans UPP/NER för att ställa in spänningsnivån och bekräfta genom att trycka på MODE.  
Komplett profil graderas proportionerligt.
- Använd skivans UPP/NER för att förinställa träningstiden och bekräfta genom att trycka på MODE.
- Tryck på START/STOPP för att starta träningspasset.
- Använd skivans UPP/NER för att justera motståndsnivån.  
Komplett profil graderas proportionerligt.  
Inställd nivå visas i NIVÅ-fönstret.

Spänningen ställs in automatiskt till en förinställd profil i Programprofil-läge.

### OBSERVERA

- Tidslängd för varje profilsegment är 1/8-del av din förinställda träningstid.
- Om ingen träningstid ställts in, blir tidslängd för varje segment  $\pm$  20 sek och kommer att upprepa start av profilen igen tills du själv stoppar träningspasset.

### Hjärtfrekvens-kontroll

- Använd skivans UPP/NER för att välja träningsprogram. Välj HRC (hjärtikonen) och bekräfta genom att trycka på MODE.
  - Använd skivans UPP/NER för att ställa in ditt HRC-mål:  
55% = 55% av summan (220 minus \*Ålder)  
75% = 75% av summan (220 minus \*Ålder)  
90% = 90% av summan (220 minus \*Ålder)  
TA = Mål (Standard 100)
- \*Ålder parametern måste ställas in i "Användarinställningar"
- 55 % = 55 % av 220 minus din ålder,  
75 % = 75 % av 220 minus din ålder.  
90 % = 90 % av 220 minus din ålder.  
TA = Mål (standard = 100)
- Och bekräfta genom att trycka på MODE.
- När TA ska ställas in, använd skivans UPP/NER för att ställa in målet (30~230) och bekräfta genom att trycka på MODE.
  - Använd skivans UPP/NER för att förinställa träningstiden och bekräfta genom att trycka på MODE.
  - Tryck på START/STOPP för att starta träningspasset.
  - Använd RESET för att gå tillbaka till huvudmenyn.

I Hjärtläge regleras spänningen automatiskt till en intensitet, där dina hjärtslag uppnår det förinställda HRC-målet.

### OBS

- Cardio-läget kräver en pulssignal för att fungera.
- Frågetecken och hjärtsymbol visas i huvudfönstret när pulssignalen inte tas emot av konsolen för meddelanden.
- När pulsen tappas i mer än 5 sekunder, stängs programmet automatiskt av i pausläge.

### SNABBTIPS

- Programmet "Hjärtfrekvenskontroll" fungerar bäst när användarinställningarna är korrekt inställda.

### Effektkontroll i watt (W)

- Använd skivans UPP/NER för att välja träningsprogram. Välj effektkontroll (W) och bekräfta genom att trycka på MODE.
- Använd skivans UPP/NER för att ställa in effektmål i watt: 120 är förinställd standardnivå (av 10~350), välj och bekräfta genom att trycka på MODE.
- Använd skivans UPP/NER för att förinställa träningstiden och bekräfta genom att trycka på MODE.
- Tryck på START/STOPP för att starta träningspasset.
- Använd RESET för att gå tillbaka till huvudmenyn.

I effektläge (W) regleras spänningen automatiskt till en intensitet, där effekten uppnår det förinställda effektläget.

### OBSERVERA

- Effektparameter är beräknad enligt rpm och spänningsnivån. När rpm är högre, blir spänningen lägre. När rpm är lägre, blir spänningen högre.

### Användarprogram (U)

#### Programmeringsläge för användare.

Ett användarprogram som väljs öppnas alltid i programmeringsläget.

- Använd skivans UPP/NER för att välja träningsprogram, Välj Användarprofil (U) och bekräfta genom att trycka på MODE.
- Använd skivans UPP/NER för att ställa in spänningsnivån för det första profilsegmentet. Bekräfta genom att trycka på MODE.
- Upprepa på samma sätt för att ställa in övriga profilsegments spänningsnivå.

### OBS

- Varje segment som du programmerar och bekräftar genom att trycka på knappen "MODE" sparas automatiskt.
- Ett förprogrammerat användarprogram kan inte raderas, men kan skrivas över för att uppdatera profilen efter dina behov.

#### Starta ett användarprogram

- Tryck och håll in knappen MODE i 2 sekunder när du befinner dig i programmeringsläget för att öppna tidsprogrammeringsläget.
- Använd skivans UPP/NER för att förinställa träningstiden, Intervall: 1:00 ~ 99:00 ( $\pm$  1:00) Bekräfta genom att trycka på MODE. Tryck på knappen START/STOPP för att starta träningen
- Använd RESET för att gå tillbaka till huvudmenyn.

I användarens programprofilläge regleras spänningen automatiskt till förinställd profil.

Tidslängd för varje profilsegment är 1/8-del av din förinställda träningstid.

### OBS

- Det finns endast ett användarprogram tillgängligt per användarprofil. Se "Användarinställningar"

### Recovery

Återhämtningsfunktionen är att registrera hjärttillståndet genom att mäta återhämtningshastigheten för din hjärtfrekvens i slag per minut. Ju snabbare din puls sjunker till det normala, desto bättre tillstånd. Därför bör denna funktion användas bäst direkt efter ditt träningspass.

- Knappen RECOVERY fungerar endast om puls detekteras.
- TIME visar "0:60" (sekunder) och räknar ner till 0.
- Datorn visar F1 till F6 efter nedräkningen för att testa hjärtfrekvensens återhämtningsstatus. Användaren hittar hjärtfrekvensens återhämtningsnivå baserad på tabellen nedan.
- Tryck på knappen RECOVERY för att gå till början.

#### Hur man läser testresultatet.

Resultatet är baserat på din hjärtfrekvens. När du är aktiv ökar din puls i slag per minut (bpm.). När du avslutar ditt träningspass kommer din puls att stabiliseras till det normala. Ju snabbare din puls stabiliseras desto bättre hjärttillstånd.

När din puls sjunker med minst 50 slag/min. i testminuten kommer ditt resultat att visas som F1.

När din puls sjunker mellan 41~50 slag/min. i testminuten kommer ditt resultat att visas som F2.

Och så vidare.

F1	Enastående	50+ bpm.
F2	Utmärkt	41 ~ 50 bpm.
F3	Bra	31~ 40 bpm.
F4	Hyfsad	21 ~ 30 bpm.
F5	Under genomsnittet	11 ~ 20 bpm.
F6	Dålig	0 ~ 10 bpm.

### OBS

- När din puls ökade under testminuten kommer den också att visa F6.

## Body Fat

- Tryck på knappen BODY FAT för att starta mätningen av kroppsfett.
- Under mätningen måste användaren hålla båda händerna på handtagen. LCD-display "- " "- " "- " "- " "- " "- " i 8 sekunder tills datorn slutar mäta.
- LCD:n visar BMI och FAT % .

### OBS

- Korrekt "User Profile Settings" krävs för denna funktion.

## Felkoder för läget Kroppsfett

- \*E-1  
Ingen inmatning av hjärtfrekvens har detekterats.
- \*E-4  
Förekommer när FAT% och BMI-resultatet ligger under 5 eller över 50.

### SNABBTIPS

- Mätfunktionen "Kroppsfett och BMI" fungerar bäst när användarinställningarna är korrekt inställda.

## Bluetooth & APP

- Denna panel kan ansluta APP (Fit Hi Way) på den smarta enheten med Bluetooth. (iOS & Android).
- Upprätta Bluetooth-anslutningen endast via anslutningsläget på den installerade APP-enheten på din smarta enhet.
- När panelen har anslutits till den smarta enheten via Bluetooth stängs strömmen på panelen av.

### OBS

- Tunturi ger dig endast möjligheten att ansluta din träningspanel med en Bluetooth-anslutning. Därför bär Tunturi inget ansvar för skador eller felfunktioner som uppstår på andra produkter än Tunturi-produkter.
- Kolla webbplatsen för extra information.

Denna konsol kan ta emot en Bluetooth-pulssändare. Det finns inget behov av att para ihop enheten eftersom konsolen automatiskt kommer att upptäcka pulssändaren när den är inom räckvidden.

## Rengöring och underhåll

Utrustningen kräver inte något särskilt underhåll. Utrustningen kräver inte omkalibrering när den monteras, används eller servas i enlighet med instruktionerna.

### VARNING

- Använd inte lösningsmedel för att rengöra utrustningen.

- Rengör utrustningen med en mjuk och absorberande trasa efter varje användning.
- Kontrollera regelbundet att alla skruvar och muttrar är åtdragna.
- Smörj vid behov.

## Smörj pedalrullskenan (Fig. E-2)

### Underhållsplan för regelbunden användning.

- Rengör rullskenas yta med en torr trasa för att avlägsna eventuell smuts.
- Applicera två pärlstora droppar av smörjmedlet på varje utskjutande skenya, en droppe nära starten och en nära änden på rullbanan.
- Låt pedalerna köra i några cykler så att smörjmedlet sprids jämnt.
- Upprepa dessa steg med tre månaders intervall.

### Pipande rullar

- Om glidhjulen ger ifrån sig oljud under glidrörelsen, applicera smörjmedlet omedelbart på varje utskjutande skenya.

### VARNING

- Vi rekommenderar att du endast använder smörjmedlet som medföljer produkten (kiselbaserat).
- Applicera inte för mycket smörjmedel eller torka bort överflödigt smörjmedel med en ren trasa, eftersom för mycket smörjmedel kan orsaka fläckar på mattan eller smutspartiklar.



Klicka för att se vår stödjande YouTube-video  
<https://youtu.be/uYc9TpxVKTl>

## Fel och funktionsstörningar

Trots ständig kvalitetskontroller, kan fel och funktionsstörningar inträffa som orsakas av enstaka delar. I de flesta fallen räcker det med att byta ut den felaktiga delen.

- Om utrustningen inte fungerar korrekt, kontakta omedelbart återförsäljaren.
- Lämna utrustningens modellnummer och serienummer till återförsäljaren. Ange problemets art, förhållanden vid användning och inköpsdatum.

### Felsökning:

- Om det inte kommer någon signal när du trampar måste du kontrollera om kabeln sitter i riktigt.

### OBS!

- Om träningen stoppas i 4 minuter sloknar huvudskärmen.
- Om datorn uppvisar onormala värden, sätt i batteriet på nytt och försök igen.

### Skakig eller instabil känsla under användning

Om maskinen känns instabil eller instabil under drift, är det lämpligt att justera stödfötterna för att få ramen till rätt höjd. Läs anvisningarna i den här handboken i avsnittet: "Användning"



## Transport och lagring

### ⚠ VARNING

- Var två om att bära och förflytta utrustningen.
- Stå framför utrustningen på vardera sidan och ta ett fast grepp i handtagen. Lyft utrustningens framsida så att baksidan lyfts på hjulen. Förflytta utrustningen och sätt ner den försiktigt. Placera utrustningen på en skyddande grund för att förhindra att golvet skadas.
- Förflytta utrustningen försiktigt över ojämna ytor. Förflytta inte utrustningen till övervåningen med hjulen, utan bär utrustningen med handtagen.
- Förvara utrustningen på en torr plats med så liten temperaturvariation som möjligt.

## Garanti

### Tunturis ágargarantitunt

#### Garantivillkor

Konsumenten har rätt att tillämpa de nationellt lagstadgade rättigheterna gällande konsumentvaror och denna garanti begränsar inte dessa rättigheter.

Ágargarantin är giltig endast om Tunturis träningsredskap används i de miljöer som tillåts enligt Tunturi. Vilka miljöer som är tillåtna står i träningsredskapets bruksanvisning.

#### Garantivillkor

Garantivillkoren börjar att gälla från inköpsdatumet. Garantivillkoren kan variera mellan olika länder. Kontakta en lokal återförsäljare om garantivillkoren.

#### Garantins omfattning

Oavsett omständigheter, ansvarar inte Tunturi New Fitness BV eller Tunturis återförsäljare för uppkomna personskador som påverkar köparen, och som innebär inkomstförlust eller andra ekonomiska följdverkningar.

#### Gegränsningar i garantin

Garantin gäller för arbets- och materialfel, förutsatt att redskapet är i originalmonterat skick. Garantin gäller endast fel som uppstår vid normalt bruk och då den använts enligt Tunturis instruktioner gällande montering, skötsel och användning.

Tunturi New Fitness BV och Tunturis återförsäljare ansvarar ej för fel som uppkommer utanför deras kontroll.

Garantin gäller endast redskapets ursprungliga ägare och är gällande endast i de länder där det finns en godkänd Tunturi New Fitness BV återförsäljare.

Garantin gäller ej för redskap eller delar som har ändrats utan Tunturi New Fitness BV:s godkännande. Garantin gäller ej för fel som beror på normalt slitage, felaktig användning, användning i förhållanden som inte är avsett för redskapet, korrosion eller lastnings- och transportskador.

Garantin täcker inte ljud som uppstår under användning såvida dessa inte väsentligt hindrar utrustningens användning eller har orsakats av ett fel i utrustningen.

Garantin gäller inte för underhållsarbete, som rengöring, smörjning eller normal kontroll av komponenterna och inte heller för monteringsarbete som kunden själv kan göra och som inte kräver att redskapet plockas isär/sätts ihop. Det gäller till exempel byte av mätare, trampor eller andra motsvarande enkla delar. Garantireparationer utförda av andra än en godkänd Tunturi-representant, ersätts inte. Ifall instruktionerna i manualen inte följs upphävs produktens garanti.

## Teknisk information

Parameter	Måttenhet	Värde
Hjärtfrekvensmätning tillgänglig via:	handgrepps kontakt 5,3~5,4 kHz. Bluetooth (BLE) ANT+	Ja Ja Ja Nej
Längd	cm inch	195.0 76.8
Bredd	cm inch	74.0 29.1
Höjd	cm inch	180.0 70.9
Vikt	kg lbs	73.5 161.7
Max användarvikt	kg lbs	135.0 300.0
Transformatorutgångsspecifikationer	Spänning Ampere	9V-DC 1.0 A

## Försäkran från tillverkaren

Tunturi New Fitness BV försäkrar att produkten uppfyller följande standarder och direktiv:  
EN 957 (HB), 2014/30/EU. Produkten är därför CE-märkt.

04-2020

Tunturi New Fitness BV  
Purmerweg 1  
1311 XE Almere  
Nederländerna

## Friskrivning

© 2020 Tunturi New Fitness BV  
Alla rättigheter förbehållna.

- Produkten och handboken kan komma att ändras.
- Specifikationer kan ändras utan förvarning.
- På vår webbplats finns den senaste bruksanvisningen.



**B.O.M.**

NR	Description	Specs	Qty
1	Console (BAI)	Metric setting	1
2	Cross head screw	M5x14	3
3	Console bracket assembly Gen. B		1
5	Handlebar post Compl. Assy. Gen.C	Parts: 5 ~ 10, 137, 138, 149	1
5	Handlebar post	RAL9004 black	1
6	Foam grip	490xØ23x3.0mm	2
7	Handlebar End cap	Ø1"	2
8	Hand pulse sensor	Set	2
9	Screw	M5x20L	2
10	Bushing	Ø50.8xØ17.12x13L	2
11	Handlebar fix shaft	Ø17x367L	1
12	Screw	M5xP0.8x20L	1
13	Bearing	6203-C3 (RS)	2
14	Upper handlebar cover, front	RAL9004 black (ABS)	2
15	Upper handlebar cover (RH)ear	RAL9004 black (ABS)	2
16	Foam grip	900xØ30x5.0mm	2
17	End cap for moving handlebar	Black ABS	2
18	Upper handlebar Compl. Assy. (RH)	Parts: 16 ~ 18	1
18	Upper handlebar (RH)	RAL9004 black	1
19	Lower handlebar Compl.	Parts: 13, 19	2
19	Lower handlebar	RAL9004 black	2
20	Main frame	RAL9004 black	1
21	Hex. Screw	M8xP1.25x12Lx5t	3
22	Drive pulley	Ø280-6P Ø20	1
23	Bushing	Ø20.5xØ25x7.5mmL	1
24	Axle for pulley	Ø20x195L	1
26	Crank arm (R/L)	RAL9004 black	2
27	Crank cover (inner)	RAL9004 black ABS	2
28	Crank cover (outter)	RAL9004 black ABS	2
29	Screw	M5x8L	4
30	Flywheel assy set (30~37)	Ø280x32W 6.0 Kg (2-way drive)	1
31	Axle for flywheel	113.5L	1
32	Bearing	6300 (RS)	1
33	Bushing	Ø10xØ14x6mmL	1
34	Nut	3/8"-26x4.5t	3
35	Bearing	6000 (RS)	1
36	Flat washer	Ø10xØ14x1t	1
37	Pattem Nut	3/8"	2
38	Belt tightener Compl. Assy.	Parts: 38 ~ 43	1
38	Belt tightener		1
39	Idler wheel	Ø24xØ37x20.5mmL	1
40	Wave washer	Ø10.5xØ15x0.3t	2
41	Nylon nut	M8	1
42	Flat washer	Ø8.5xØ25x2t	1



## B.O.M.

NR	Description	Specs	Qty
43	Flat washer	Ø6xØ13x1t	1
44	Hex. Screw	M6xP1.0x80L	1
45	Screw	M10x60L	2
46	Nylon nut	M20	1
47	Flat washer	Ø20.3xØ30x1t	1
48	Screw	M4xP1.5x16L	2
49	Sensor holder	Black	1
50	Flat washer	Ø5xØ10x1t	2
51	Bearign	6004 (RS)	2
52	Drive belt	PJ1092 - 430J - 6P	1
53	Cable wire	Cable wire	1
54	Hexagaon Screw	M6xP1.0x12L	1
55	Hex. Screw	M6xP1.0x18L	1
56	Spring		1
57	DC wire	500mm _ 3P	1
58	Flat washer	Ø6xØ13x2t	1
59	Side cover (LH)	PMS 425 grey	1
60	Side cover (RH)	PMS 425 grey	1
61	Top cover	RAL9004 black (glossy)	1
62	Screw	M5x16L	3
63	Screw	M4x16L	3
64	Shaft of chain cover	White	2
65	Pin	6x6x23	2
66	Nylon nut	M10	2
67	Hex. Screw	M5xP0.8x16L	2
68	Hex. Screw	M10xP1.5x50L	2
69	Pedal tube Compl. Assy. (LH)	Parts: 69, 103	1
69	Pedal tube (LH)	RAL9004 black	1
70	Pedal tube Compl. Assy. (RH)	Parts: 70, 103	1
70	Pedal tube (RH)	RAL9004 black	1
71	Pedal connector	RAL9004 black	2
72	Screw	M8xP1.25x16L	6
73	Flat washer	Ø8xØ19x2t	6
74	Pedal arm Compl. Assy. (LH)	Parts: 74, 82	1
74	Pedal arm (LH)	RAL9004 black	1
75	Pedal arm Compl. Assy. (RH)	Parts: 75, 82	1
75	Pedal arm (RH)	RAL9004 black	1
76	Slide wheel Compl. Assy.	Parts: 76, 78	1
76	Slide wheel	Ø61xØ28x50.6	2
77	Fixed tube for slider wheel	Ø12x50.6L	2
78	Bearing	6001 (RS)	4
79	Pedal arm connector new system	RAL9004 black	2
80	Screw	M5xP0.8x12L	4
81	Flat washer	Ø8xØ16x1t	6

**B.O.M.**

NR	Description	Specs	Qty
82	Bushing	Ø26.7xØ17.12x15L	4
83	Screw	M8xP1.25x16L	4
84	Bearing	6204 (RS)	4
85	Screw	M8X70L	2
86	Nylon nut	M8	2
87	Screw	M5x6L	4
88	Flat washer	Ø5xØ10x1t	4
89	Front foot Compl. Assy.	Parts: 89 ~ 95	1
89	Front foot	RAL9004 black	1
90	Screw	3/16" x 1/2"	2
91	End cap of stabilizer	Black	2
92	Adjusting cushion	Ø50 3/8"-16x6t Black	2
93	Transportation wheel	Black	2
94	Acron nut	M8	2
95	C clip	Ø8	2
96	Rear foot Compl. Assy.	Parts: 96 ~ 99	1
96	Rear foot	RAL9004 black	1
97	Foot end cap	Black	2
98	Adjusting cushion	Ø50 3/8"-16x6t Black	4
99	Screw	3/16" x 1/2"	2
100	Screw	M8xP1.25x20L	4
101	Flat washer	Ø8xØ19x2t	4
102	U shape slider		1
103	Bearing	6203-C3 (RS)	4
104	Bushing	M8xØ17x39.5L	2
105	Upper handlebar Compl. Assy. (LH)	Parts: 18, 19, 105	1
105	Upper handlebar (LH)	RAL9004 black	1
106	Screw	M5x12L	4
107	Allen bolt	M8xP1.25x20L	6
108	Flat washer	Ø8xØ16x2t	6
109	Flat washer	Ø8xØ25x2t	4
110	Allen bolt (suncken)	M8xP1.25x12L	8
112	Screw	M8xP1.0x20L	2
113	Allen bolt	M8xP1.25x60L	2
114	Screw	M8xP1.25x55L	4
115	Semi- circle washer	Ø8xØ19x2t	8
117	Nylon nut	M8	6
118	Hexagon wrench Add cross	6mm (30mmLx184mmL)	1
119	Spanner tool	13/ 14	2
120	Hexagon wrench	5mm	1
121	Cap for pedal connector	RAL9004 black	2
122	Screw	M5xP0.8x10L	10
123	Flat washer	Ø17.5xØ25x1t	2
124	Flat washer	Ø6xØ16x1t	8



## B.O.M.

NR	Description	Specs	Qty
125	Switching adaptor (C-Plug)	Output DC 9V/1A _ Input 110- 230V AC	1
	Switching adaptor (A-Plug)	Output DC 9V/1A _ Input 110- 230V AC	1
126	Cover for front post	RAL9004 black (glossy)	1
127	Cover for main frame	RAL9004 black	1
128	End cap for cover	RAL9004 black	2
129	Bottle holder	Black, nylon	1
130	Flat washer	Ø10xØ14x1t	1
131	Upper cover for wheel	RAL9004 black	2
132	Lower cover for wheel	RAL9004 black	2
133	Pedal (R (LH))	Black	2
134	U shape holder	1.5T	2
135	Fixed tube of bracket		1
136	Wave washer	Ø17.5xØ25x0.3t	2
137	Hand pulse sensor wire	700mm _ 2P	1
138	Console wire upper	850mm _ 12P	1
139	Screw	M4x20L	2
140	Hexagaon Screw	M6xP1.0x12L	2
141	Flat washer	Ø6xØ13x1t	2
142	Spring washer	Ø6	2
143	Servomotor set C55 (&53)	EB-G gear box _ Cable 760L	1
144	Adjusting lever		1
145	Screw	M4x12L	1
146	Nut	M4	1
147	Magnetic brake system Assy compl.		1
148	Washer	Ø18*Ø9*3L	2
149	Screw	M6x16L	2
150	Bushing	Ø23*47.5L	2
151	Bushing	Ø23xØ17.2x15mm	2
152	Bushing	Ø26xØ20.2x14.5mm	
	Label set	C55	1
	Hardware kit Cross		1
	User manual	C55	1
	Alley Key		

**TUNTURI**<sup>®</sup>

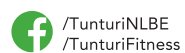
**FEEL BETTER EVERY DAY**

**TUNTURI NEW FITNESS B.V.**

Purmerweg 1  
1311 XE Almere  
The Netherlands

P.O. Box 60001  
1320 AA Almere  
The Netherlands

info@tunturi.com  
www.tunturi.com



20221118-W